

Einbau- und Bedienungsanleitung D

Installation and operating manual GB

Instructions de montage et d'utilisation F

Instrucciones de montaje y de servicio E

Istruzioni di montaggio e di servizio I

Montage en bedienings-handleiding NL



Cillit Impulsor Optronic® Modul

Mineralstoff-Dosiergerät
Mineral substance metering units
Appareil de dosage des minéraux
Aparato de dosificación de
sustancias minerales
Dosatore di sostanze minerali
Mineraaldoseerapparaat
F 3 $\frac{3}{4}$ " (DN 20), 1" (DN 25)
T 10/20 1" (DN 25), 1 $\frac{1}{4}$ " (DN 32)

Änderungen vorbehalten!
Changes reserved!
Sous réserve de modifications!
Nos reservamos cualquier modificación!
La Società si riserva il diritto di qualsiasi
modifica ai propri prodotti!
Wijzigingen voorbehouden!



Vielen Dank für das Vertrauen,
das Sie uns durch den Kauf eines
Cillit-Gerätes entgegengebracht
haben.



Thank you very much for the con-
fidence that you have shown in us
by purchasing a Cillit appliance.

Nous vous remercions de la
confiance dont vous nous
témoignez par l'achat d'un
appareil Cillit.

Muchas gracias por la confianza
depositada en nosotros al
comprar un equipo Cillit.

Vi ringraziamo per la fiducia ac-
cordataci acquistando un'appa-
recchiatura Cillit.

Hartelijk dank voor het vertrouwen
dat u in ons gesteld hebt door uw
aankoop van een Cillit-apparaat.



Seite 4



Page 12



Page 20



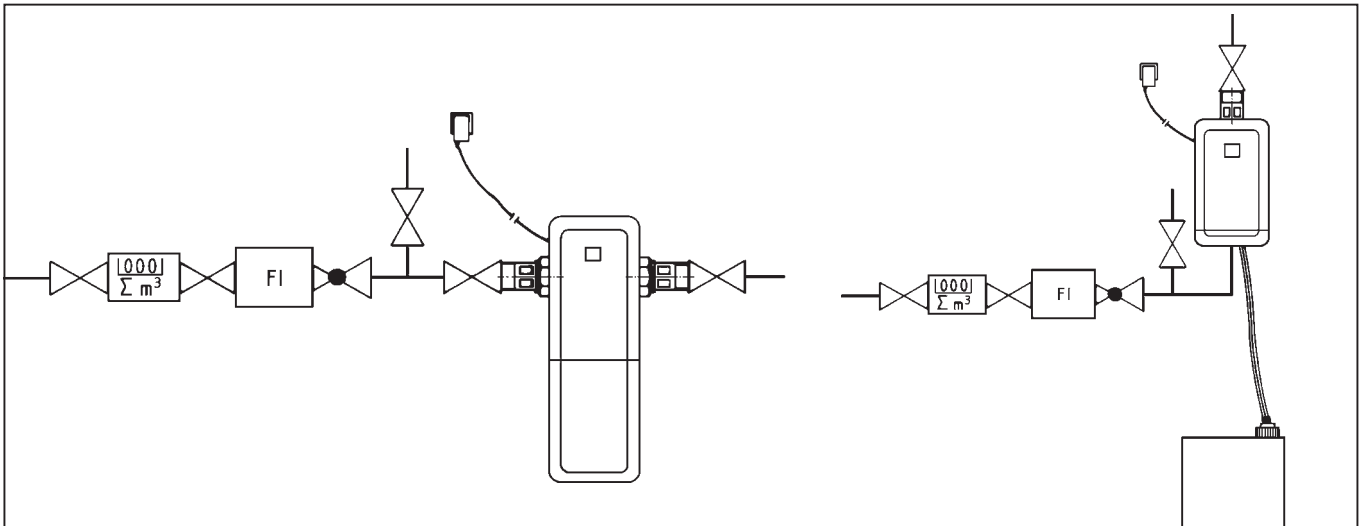
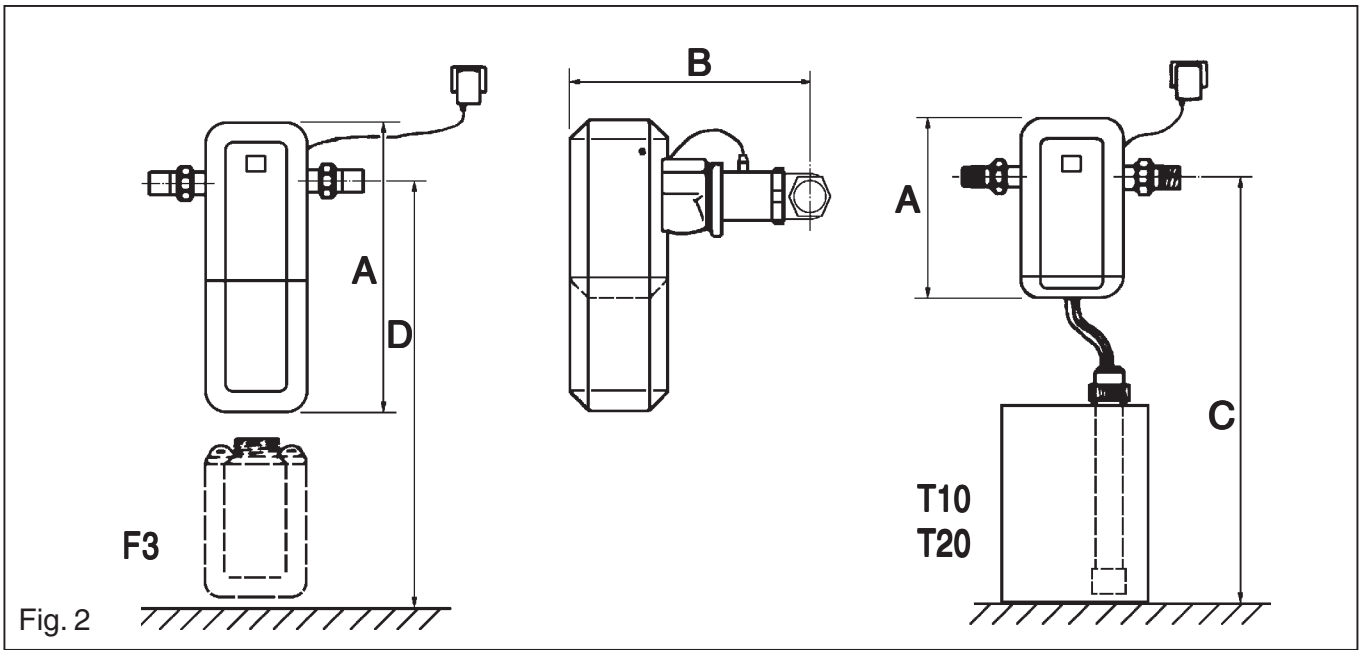
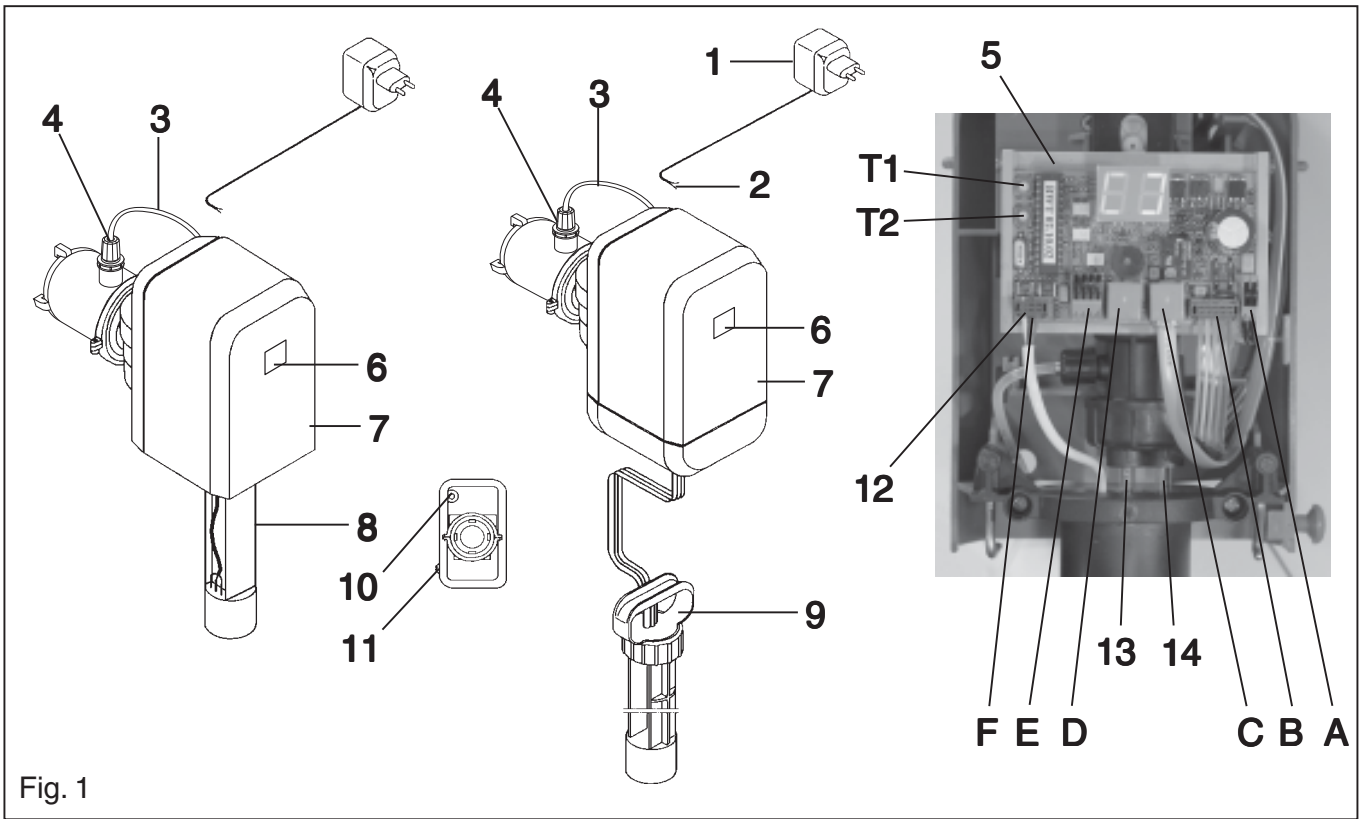
Página 28



Pagina 36



Pagina 44



Lieferumfang

Mineralstoff-Dosiergerät Cillit Impulsor Optronic®-Modul mit Anschlussmöglichkeit an das HydroModul-System oder an separates Anschlussmodul bzw. Anschlussmodul DR (nicht im Lieferumfang enthalten), bestehend aus:

- 1 Trafostecker 230V~/12V~
- 2 Anschlusskabel
- 3 Dosierleitung
- 4 Impfstelle
- 5 Steuerelektronik mit:
- 6 Display (7-Segment Anzeige 2-stellig) für Betrieb/Dosierfrequenz, Reserve-/Leermeldung, Störung
 - A Anschlussklemme für Spannungsversorgung
 - B Anschlussbuchse für interne Verdrahtung
 - C Anschlussbuchse für Wasserzählerkabel
 - D Anschlussbuchse unbenutzt
 - E Anschlussklemmen unbenutzt
 - F Anschlussbuchse für Sauglanzenstecker
- T1 und T2 Einstelltasten für Teilerfaktor
- 7 Abdeckhaube
- 8 Saugrohr (nur T3)
- 9 Sauglanze (nur T20)
- 10 Anschlusskabel-Durchführung
- 11 Kindersicherung
- 12 Sauglanzenstecker
- 13 Saugleitung
- 14 Rücklaufleitung
 - 2 Schlauchschellen (nur T20)

Verwendungszweck

Die Mineralstoff-Dosiergeräte Impulsor Optronic®-Modul dienen zum Schutz der Wasserleitungen („Innenrohrversiegelung“) und der daran angeschlossenen Armaturen und Geräte u.a. vor Kalk und/oder Korrosion.

Funktion

Der Wasserzähler im Mineralstoff-Dosiergerät misst die durchfließende Wassermenge und gibt Impulse an die Steuerelektronik. Diese steuert den Antriebsmotor für die Kolbendosierpumpe, die den Dosierwirkstoff mengenproportional über die Impfstelle (4) dem Wasserstrom zudosiert. Die Dosierfrequenz wird auf dem Display (6) angezeigt.

Eine eingebaute Niveauüberwachung schaltet das Gerät nach Verbrauch des Dosierwirkstoffes automatisch ab und schützt die Dosierpumpe vor Trockenlauf. Gleichzeitig ertönt ein akustisches Signal.

Die sich selbst überwachende Steuerelektronik verhindert bei eventuellen Störungen zuverlässig eine unzulässige Überdosierung und schaltet das Gerät ab. Die Störung wird auf dem Display (6) sowie durch das akustische Signal angezeigt.

Die Mineralstoff-Dosiergeräte Impulsor Optronic sind in der Original-Werkseinstellung mit den Mineralstoff-Kombinationen Quantophos F DVGW-, ÖVGW- und SVGW-geprüft.

Behälterwechselanzeige/akustisches Signal: Bei Anzeige **LE** und akustischem Signal muss der Wirkstoffbehälter ausgetauscht werden (Blinken von **FE** ohne akustisches Signal = Reserveanzeige).

Falls die Meldung und das akustische Signal nach dem Behälterwechsel nicht abschalten, liegt eine Störung vor (siehe unter **Störungsbeseitigung**).

Einbauvorbedingungen

Örtliche Installationsvorschriften, allgemeine Richtlinien und technische Daten beachten.

Hausmitbewohner entsprechend der Trinkwasserverordnung (TrinkwV) § 16 über die Installation und Funktionsweise des Dosiergerätes sowie über die eingesetzten Dosierwirkstoffe informieren.

Achtung: Die Einrichtung der Anlage und wesentliche Veränderungen dürfen lt. der AVB Wasser V § 12.2 nur durch das Wasserversorgungsunternehmen oder ein in ein Installateurverzeichnis eines Wasserversorgungsunternehmens eingetragenes Installationsunternehmen erfolgen.

Bei nachgeschalteten Heisswasseranlagen muss eine Rückfluss-Sicherung eingebaut sein. Die Dosiergeräte sind mit einem eingebauten Rückflussverhinderer versehen und dürfen nicht zwischen Warmwasserbereiter und Sicherheitsarmatur (Überdrucksicherung) eingebaut werden.

Dem Mineralstoff-Dosiergerät muss zum Schutz vor Fremdpartikeln ein Schutzfilter vorgeschaltet werden.

Der Einbauort muss frostsicher sein und den Schutz des Gerätes vor Chemikalien aller Art, Farbstoffen, Heizöl, Waschlauge, Lösungsmitteldämpfen, Wärmequellen über 40 °C und direkter Sonneneinstrahlung gewährleisten.

Die Steckdose für den elektrischen Anschluss darf max. 1,2 m vom Mineralstoff-Dosiergerät entfernt sein.

Die Störaussendung (Spannungsspitzen, hochfrequente elektromagnetische Felder, Störspannungen, Spannungsschwankungen...) durch die umgebende Elektroinstallation darf die in der EN61000-6-4 angegebenen Maximalwerte nicht überschreiten.

Die Mineralstoff-Dosiergeräte Impulsor Optronic F können in waagrecht und senkrecht verlaufende Wasserleitungen eingebaut werden. Beim Einbau des Kompaktgerätes Impulsor Optronic®- Modul F3 ist ausreichend Platz für den Behälterwechsel zu berücksichtigen (siehe Fig. 3).

Empfehlenswert ist der Einbau von Absperrventilen vor und nach dem Gerät. Zur Wirksamkeitskontrolle der Dosierung soll in die Kalt- und Warmwasserleitung je ein ca. 50 cm langes Kontroll-Rohrstück waagrecht eingebaut werden. Die Kontrollstücke sollen in Werkstoff und Dimension der nachfolgenden Rohrleitung entsprechen, leicht austauschbar und > 2 m von der Impfstelle entfernt sein.

Bei Dosierung von Quantophos-Cu2 die DIN 1988 Teil 4 beachten.

Die Dosierung mit Quantophos Cu2 ist nur bei Wässern bis zu einem Grenzwert von 25 mg/l freie Kohlensäure (Basenkapazität pH 8,2=0,6 mol/m³) möglich.

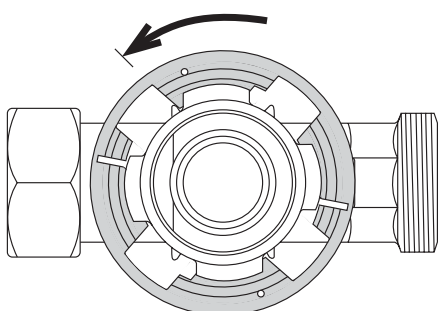
Achtung: Falls Wasser zur Befüllung eines Schwimmbeckens benötigt wird, muss dieses **vor** der Impfstelle entnommen werden.

Vor dem Einbau der Mineralstoff-Dosiergeräte Impulsor Optronic®- Modul muss die Wasserleitung vor dem Dosiergerät unbedingt kräftig gespült werden.

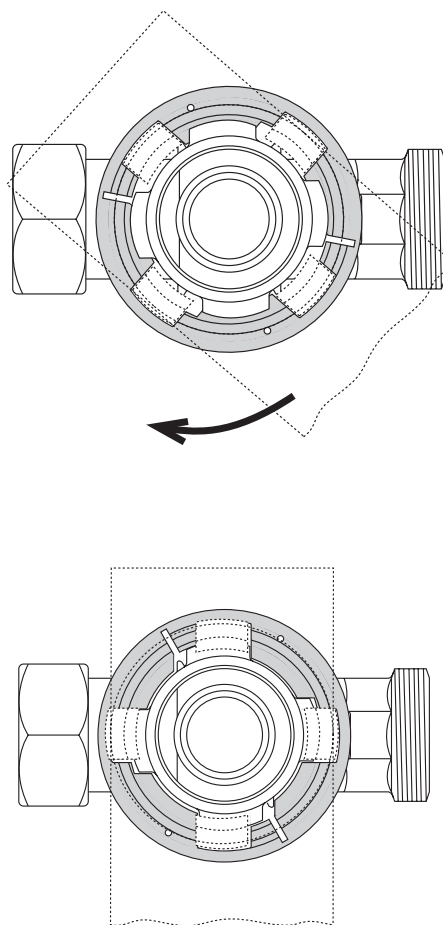
Einbau

Der Anschluss an das HydroModul-System bzw. an ein separates Anschlussmodul wird wie folgt vorgenommen:

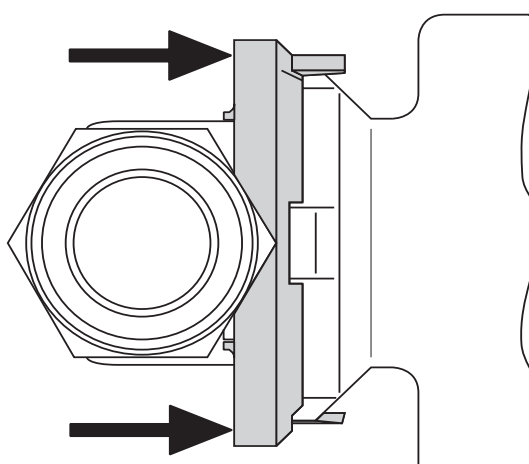
1. Den blauen Sicherungsring bis zum Anschlag nach links drehen.



2. Klauen des Gerätes in die Aussparungen eindrücken und anschließend das Gerät um 45° bis zum Anschlag im Uhrzeigersinn drehen.



3. Den blauen Sicherungsring mit beiden Händen bis zum Einrasten in Richtung Gerät ziehen. Das Gerät ist nun gegen unbeabsichtigtes Verdrehen gesichert.



Zum Lösen des Dosiergerätes den Sicherungsring in Richtung Anschlussmodul drücken.

Inbetriebnahme

Nach Überprüfung des Dosiergerätes auf ordnungsgemäße Installation sowie Überprüfung von Strom, Wasser und Abwasser (gemäß DIN 1988, Teil 4) Inbetriebnahme wie folgt vornehmen:

Kindersicherung (11) lösen und Abdeckhaube (7) hochklappen.

Kabel des Trafosteckers (1) durch die Anschlusskabel-Durchführung (10) an der Rückseite des Impulsor Optronic®- Modul führen an der Anschlussklemme **A** anschließen (Polarität muss nicht beachtet werden).

Trafostecker (1) in Steckdose einstecken. Auf dem Display erscheint **LL** und ein akustisches Signal ertönt. Hierdurch wird gemeldet, dass Dosierwirkstoff fehlt.

Anschluss des Wirkstoffbehälters

Impulsor Optronic®- Modul F3

1. Kindersicherung (11) lösen und Abdeckhaube (7) hochklappen.
2. Alu-Versiegelung vom 3 kg-Mineralstoffbehälter entfernen.
3. Wirkstoffbehälter von unten über das Saugrohr (8) heben und durch leichtes Drehen in die Arretierung einhängen. Die Leermeldung erlischt und das akustische Signal wird abgeschaltet.
4. Abdeckhaube (7) wieder nach unten klappen und Kindersicherung (11) festschrauben, Dadurch wird der Mineralstoffbehälter zusätzlich gegen Verdrehen gesichert.

Anschließend Wasserdurchfluss herstellen. Das Dosiergerät ist nun betriebsbereit.

Impulsor Optronic®- Modul T10 / T20

1. Kindersicherung (11) lösen und Abdeckhaube (7) hochklappen.
2. Saugleitung (13) und Rücklaufleitung (14) der Sauglanze anschließen. Die Saugleitung ist mit „Saug“ gekennzeichnet. Sie muss auf den Stutzen, dessen Pfeil in das Gerät zeigt, gesteckt werden. Die Rücklaufleitung wird auf den anderen Stutzen gesteckt. Beide Leitungen mit den beiliegenden Schlauchschellen sichern.
3. Stecker (12) der Sauglanze (9) in die Steckbuchse (**B**) der Steuerelektronik (5) stecken.

4. Abdeckhaube (7) wieder nach unten klappen und Kindersicherung (11) festschrauben.

5. 10/20 l-Wirkstoffbox bzw. Kanister öffnen. Gegebenenfalls vorhandene Aluversiegelung entfernen. Sauglanze (9) in den Behälter einführen und mit dem Deckel verschrauben.

Der Kanister darf nicht am Griffstück der Sauglanze angehoben oder transportiert werden.

Anschließend Wasserdurchfluss herstellen. Das Dosiergerät ist nun betriebsbereit.

Korrosionsschutz in Kupferrohren mit Impulsor Optronic®- Modul T20 und Quantophos® Cu2

Das Verfahrensziel ist es, ein Wasser mit einem pH-Wert zwischen 7,8 und 8,4 zu erhalten.

Hierzu muss ggf. der Teilerfaktor auf der Steuerelektronik umprogrammiert werden:

Dosierung zuerst mit der Werkseinstellung (**Teilerfaktor 12**) vornehmen. Nach dem Dosiergerät, jedoch vor evtl. vorhandenen Speicherbehältern, ca. 100 Liter Wasser entnehmen. Dann in ein sauberes Gefäß ca. 2 Liter Wasser zapfen und den pH-Wert bestimmen (pH-Wert Messgerät).

Ist der gemessene pH-Wert **kleiner als 7,8** muss der **Teilerfaktor in Richtung „1“** (1 Wasserzählerimpuls = 1 Dosierhub) verstellt werden.

Ist der gemessene Wert **größer als 8,4** muss der **Teilerfaktor in Richtung „15“** (15 Wasserzählerimpulse = 1 Dosierhub) verstellt werden.

Zur Änderung des Teilerfaktors die **Tasten T1 und T2 gleichzeitig für ca. 2,5 sek. gedrückt halten**. Display zeigt „12“ (Werkseinstellung).

Mit den Tasten **T1 und T2** kann nun der gewünschte Teilerfaktor zwischen „1“ und „15“ gewählt werden.

Anschließend die **Tasten T1 und T2 wieder gleichzeitig für ca. 2,5 sek. gedrückt halten**, der neue Teilerfaktor wird gespeichert und die Steuerung schaltet in den Normalbetrieb zurück.

Messung bzw. Einstellung solange wiederholen, bis der gemessene pH-Wert zwischen 7,8 und 8,4 liegt. Anschliessend Abdeckhaube wieder nach unten klappen und die Kindersicherung festschrauben.

Bedienung

Sicherheitshinweise

Zum ständigen Schutz der Hauswasserinstallation muss der Betreiber dafür sorgen, dass das Gerät ständig mit Dosierwirkstoff versorgt wird.

Der Verfahrenserfolg ist maßgeblich vom kontinuierlichen Wasserdurchfluss in den zu behandelnden Rohrleitungen abhängig.

Spezielle Hinweise für Dosierwirkstoffe

1. Es dürfen nur Original-Dosierwirkstoffe Quantophos F und Cu2 eingesetzt werden.
2. Eine Vermischung unterschiedlicher Wirkstofftypen ist unzulässig und kann zu Störungen führen.
3. Ein Umfüllen der Dosierwirkstoffe darf nicht erfolgen.
4. Es dürfen keine beschädigten Dosierbehälter eingesetzt werden.
5. Angebrochene Dosierbehälter sind gemäss DIN 19635 innerhalb von 6 Monaten aufzubrauchen.
6. Das Haltbarkeitsdatum auf dem Wirkstoffbehälter ist zu beachten.

Achtung: Die Auswahl des Dosierwirkstoff-Typs ist aufgrund Ihrer örtlichen Wasser-Verhältnisse erfolgt. Ein anderer Wirkstoff-Typ darf nicht verwendet werden.

Hinweis: Bei einer Änderung der Wasserqualität muss evtl. ein anderer Wirkstoff eingesetzt werden. Fordern Sie in diesem Fall eine Fachberatung an.

Behälterwechsel

Wenn auf dem Display **LL** erscheint und das akustische Signal ertönt, ist der Wirkstoffbehälter leer und muss ausgetauscht werden.

Impulsor Optronic®- Modul F3

1. Kindersicherung (11) lösen und Abdeckhaube (7) hochklappen.
2. Wirkstoffbehälter durch leichtes Drehen nach links lösen und nach unten über das Saugrohr (8) abheben

3. Die Alu-Versiegelung vom neuen 3 kg-Mineralstoffbehälter entfernen.

4. Wirkstoffbehälter von unten über das Saugrohr (8) heben und durch leichtes Drehen in die Arretierung einhängen. Die Anzeige **LL** erlischt und das akustische Signal wird abgeschaltet.

5. Abdeckhaube (7) wieder nach unten klappen und Kindersicherung (11) festschrauben, Dadurch wird der Mineralstoffbehälter zusätzlich vor Verdrehen gesichert.

Anschließend Wasserdurchfluss herstellen. Das Dosiergerät ist wieder betriebsbereit.

Impulsor Optronic®- Modul T10 / T20

Achtung: Der Wirkstoffbehälter bzw. der Kanister darf nicht am Griffstück der Sauglanze angeho- ben oder transportiert werden.

Neue Wirkstoffbox bzw. neuen Kanister bereitstellen und Verschluss öffnen (evtl. Aluversiegelung entfernen). Sauglanze (9) vom leeren Behälter abschrauben und herausziehen. Anschließend Sauglanze mit klarem Trinkwasser reinigen. Sauglanze in neuen Behälter einführen und verschrauben. Die Anzeige **LL** erlischt und das akustische Signal wird abgeschaltet. Das Dosiergerät ist wieder betriebsbereit.

Sollte trotz Behälterwechsel die Anzeige **LL** und das akustische Signal weiterhin anstehen, den Trafostecker aus der Steckdose ziehen und nach einigen Sekunden Wartezeit wieder einstecken.

Gewährleistung

Im Störfall während der Gewährleistungszeit wenden Sie sich bitte unter Nennung des Gerätetyps und der Produktionsnummer (siehe technische Daten bzw. Typenschild des Gerätes) an Ihren Vertragspartner, die Installationsfirma.

Betreiberpflichten

nach deutscher Gesetzgebung

Sie haben ein langlebiges und servicefreundliches Produkt gekauft. Jedoch benötigt jede technische Anlage regelmäßige Servicearbeiten, um die einwandfreie Funktion zu erhalten.

Voraussetzung für Funktion und Gewährleistung ist die Kontrolle durch den Betreiber. Nach DIN 1988 Teil 8 Anhang B muss eine Sichtkontrolle und eine Überprüfung des Behälterinhalts, eventuell Auswechseln des leeren Dosiermittelbehälter je nach Betriebsbedingungen, jedoch in kürzeren Abständen als 6 Monate durchgeführt werden. Angaben über Haltbarkeit und Lagerung des Dosiermittels beachten.

Informieren Sie sich regelmäßig über die Wasserqualität/Druckverhältnisse des zu behandelnden Wassers. Bei Änderungen der Wasserqualität müssen ggf. Änderungen in den Einstellungen vorgenommen werden. Fordern Sie in diesem Fall eine Fachberatung an.

Sichtkontrolle	alle 2 Monate
Dichtheitskontrolle	alle 2 Monate
Reinigung der Impfstelle	alle 6 Monate
Verfahrenskontrolle	1 mal jährlich

Quantophos Wirkstoffe

Messung des Phosphatgehaltes an einer Zapfstelle bei Inbetriebnahme bzw. mindestens 1 mal jährlich.

Cu²⁺

Messung des pH-Wertes an einer Zapfstelle bei Inbetriebnahme bzw. mindestens 1 mal jährlich.

Eine weitere Voraussetzung für Funktion und Gewährleistung ist die jährliche Wartung nach DIN 1988 Teil 8 Anhang B und der Austausch der Verschleißteile.

Austausch der Verschleisssteile

Dosierleitung mit Impfvventil	alle 3 Jahre
Sauglanze	alle 5 Jahre

Nach DIN 1988 muss der Austausch der Verschleisssteile durch Fachpersonal erfolgen (Installateur oder Werkskundendienst).

Wir empfehlen einen Wartungsvertrag mit Ihrem Installateur oder dem Werkskundendienst abzuschliessen.

Störungsbeseitigung

Störung	Ursache	Beseitigung
Gerät dosiert nicht	Anschluss-Stück gegen Durchflussrichtung eingebaut	Anschluss-Stück in Fließrichtung einbauen
Display (6) zeigt FE	Wirkstoffbehälter Reserve	Neuen Wirkstoffbehälter bereitstellen
Display zeigt EE und akustisches Signal ertönt.	Wirkstoffbehälter leer	Neuen Wirkstoffbehälter anschliessen (siehe Inbetriebnahme)
Trotz Behälterwechsel zeigt das Display (6) EE und akustisches Signal ertönt weiter.	Behälterwechsel nicht erkannt	Trafostecker aus der Steckdose ziehen und nach einigen Sekunden Wartezeit wieder einstecken
Display zeigt FH	NOT-AUS Funktion fehlerhaft	Steuerelektronik austauschen
Display zeigt FE	Motor oder Getriebe defekt Motoransteuerung defekt	Motor mit Getriebe wechseln Steuerelektronik austauschen
Display zeigt FE	Exzenter-Hallsensor defekt falsch positioniert oder Magnet defekt	Exzenter-Hallsensor austauschen Position korrigieren Exzenter austauschen

Kann die Störung aufgrund vorstehender Hinweise nicht beseitigt werden, muss eine Fachfirma oder unser Werkskundendienst angefordert werden.

D Normen und Rechtsvorschriften

in der jeweils neusten Fassung

Die Dosieranlage wurde hergestellt unter Beachtung der DIN 19635 Dosiergeräte zur Behandlung von Trinkwasser.

Bei Installation und Betrieb der Anlage müssen beachtet werden:

EN 806, Technische Regeln für Trinkwasser-Installationen

DIN 1988, Technische Regeln für Trinkwasser-Installationen

Verordnung über die Qualität von Wasser für den menschlichen Gebrauch (Trinkwasserverordnung)

Gesetz zur Ordnung des Wasserhaushalts (Wasserhaushaltsgesetz)

Gesetz zur Förderung der Kreislaufwirtschaft und Sicherung der umweltverträglichen Beseitigung von Abfällen (Kreislaufwirtschafts- und Abfallgesetz)

Wenn das Abwasser nicht in die öffentliche Kanalisation eingeleitet wird (Direkteinleiter), dann gilt die Allgemeine Rahmen-Verwaltungsvorschrift über Mindestanforderungen an das Einleiten von Abwasser in Gewässer (Rahmen-AbwasserVwV) Anhang 31-Wasseraufbereitung, Kühlsysteme, Dampferzeugung.

Zum Umgang mit Dosiermittel gelten, je nach eingesetztem Mittel:

DIN EN 12672, Produkte zur Aufbereitung von Wasser für den menschlichen Gebrauch - Kaliumpermanganat

BG Chemie - Merkblatt M 009, Wasserstoffperoxid

BG Chemie - Merkblatt M 004, Reizende Stoffe, Ätzende Stoffe

BG Chemie - Merkblatt M 050, Umgang mit Gefahrstoffen

BG Chemie - Merkblatt M 053, Arbeitsschutzmaßnahmen für den Umgang mit Gefahrstoffen

TRGS 540 - Sensibilisierende Stoffe

TRGS 515 - Lagerung brandfördernder Stoffe in Verpackungen und ortsbeweglichen Behältern

UVV VBG 91 Umgang mit Gefahrstoffen

UVV VBG 65 Chlorung von Wasser

UVV VBG 125 Sicherheits- und Gesundheitsschutzkennzeichnung am Arbeitsplatz

Verordnung über Anlagen zum Umgang mit wassergefährdenden Stoffen, VAWS der Länder

Verordnung zum Schutz vor gefährlichen Stoffen (Gefahrstoffverordnung)

Verordnung über die innerstaatliche und grenzüberschreitende Beförderung gefährlicher Güter auf der Straße und mit Eisenbahn (Gefahrgutverordnung Straße und Eisenbahn)

Technische Daten

Cillit Impulsor Optronic®- Modul	Typ	F 3		T 10/20	
		20 (3/4")	25 (1")	25 (1")	32 (1 1/4")
Anschluss-Nennweite	DN	20 (3/4")	25 (1")	25 (1")	32 (1 1/4")
Arbeitsbereich	m³/h	0,03 - 3,5	0,03 - 3,5	0,03 - 5	0,03 - 5
Untere Anlaufgrenze ca.	l/h	30			
Zulässiger Dauerdurchfluss		ca. 50 % der max. Durchflussleistung			
Druckverlust bei max. Durchfluss	bar	0,8			
Dosierabstand	l	0,53			
Dosiermenge	cm³/m³	100			
Zu behandelnde Wassermenge je Behälter QUANTOPHOS® F, ca.	m³	30		100/200	
Werkseinstellung Teilerfaktor		12			
Nenndruck (PN)	bar	10			
Betriebsdruck max.	bar	10			
Wassertemperatur max.	°C	30			
Umgebungstemperatur max.	°C	40			
Netzanschluss	V/Hz	230/50 (Gerätebetrieb mit Schutzkleinspannung 12 V)			
Schutzart	IP	41			
Gerätehöhe A	mm	400		240	
Abstand B Rohrmitte bis Gerätefront	mm	317		317	
Zulässige Einbauhöhe C (Ansaughöhe) max.	mm	—		1500	
Mindest-Einbauhöhe D für Wirkstoffbehälter-Wechsel	mm	560		—	
PNR (=Produktions-Nummer)		8-162011		8-162012	

Scope of supply

Cillit Impulsor Optronic® module mineral substance metering unit with the option of connection to the HydroModul system or a separate connecting module or DR connecting module (not included in delivery), consisting of:

- 1 Transformer plug, 230V~/12V~
- 2 Connection cable
- 3 Metering pipe
- 4 Injection point
- 5 Electronic controller with:
- 6 Display (7-segment, 2-digit) for operation/metering frequency, reserve/empty message, faults
 - A Terminal for power supply
 - B Connection socket for internal wiring
 - C Connection socket for water metre cable
 - D Connection socket, unassigned
 - E Connection terminals, unassigned
 - F Connection socket for suction lance connector
- T1 and T2 setting buttons for factor
- 7 Cap
- 8 Suction pipe (F3)
- 9 Suction lance (T20)
- 10 Connection cable gland
- 11 Childproof lock
- 12 Suction lance connector
- 13 Suction line
- 14 Return line
- 2 hose clamps (T20)

Intended use

Impulsor Optronic® module mineral substance metering units protect water pipes (pipe “sealing”) and attached fixtures and equipment, in particular from lime and/or corrosion.

Function

The water metre in the mineral substance metering unit measures the water volume flowing through and sends pulses to the electronic controller. The controller controls the drive motor for the piston metering pump, which proportionally adds the active substance to the water flow using the injection point (4). The metering frequency appears on the display (6).

A built-in level monitor switches the unit off automatically once the active metered substance has been used up to prevent the metering pump from running dry. An audio signal is also emitted.

The self-monitoring electronic controller reliably prevents improper overdosage if a fault occurs and switches off the unit. The fault appears on the display (6) and is indicated by an audio signal.

Impulsor Optronic mineral substance metering units are DVGW, ÖVGW and SVGW tested in the original ex-works settings with Quantophos F mineral substance combinations.

Replace container indicator/audio signal: If indicator *EE* appears and the audio signal is emitted, the active substance container must be replaced (indicator *EE* flashes **without** audio signal = reserve).

If the message and audio signal do not switch off once the container has been replaced, a fault has occurred (see **Troubleshooting**).

Installation conditions

Observe all applicable installation regulations, general guidelines and technical specifications.

In keeping with §16 of the German regulations on the preparation of drinking water, notify residents that the dosing unit is installed and explain how it works and what active substance is used.

Note: According to AVB Wasser V §12.22, only the water supply company or a party registered in the water supply company’s index of fitters may install the unit or modify its basic design.

If hot-water units are installed downstream, a non-return valve should be installed. Metering units have an integrated non-return valve and must not be installed between the hot water heaters and excess pressure valve.

A protective filter must be installed upstream from the mineral substance metering unit to protect the unit from foreign particles.

The installation site must be protected against frost and must guarantee the protection of the unit from all types of chemicals, paint, heating oil, leas, solvent vapours, heat sources above 40°C and direct sunlight.

The electrical outlet must be no more than 1.2m from the mineral substance metering unit.

Impulsor Optronic F mineral substance metering units can be installed in horizontal and vertical water pipes. Leave sufficient space for replacing the container when installing the Impulsor Optronic® Module F3 compact unit (see Fig. 3).

It is advisable to install shut-off valves immediately up- and downstream of the unit. A 50cm inspection pipe should be installed horizontally in the cold water pipe and in the hot water pipe for checking the efficacy of metering. The pipes should be made of the same material and have the same dimensions as the water pipe, be easy to change, and be situated at least 2m away from the injection point.

Note DIN 1988 part 4 when metering Quantophos Cu2.

Quantophos Cu2 can only be metered in water up to a limit value of 25 mg/l free carbon dioxide (base capacity up to pH 8.2 = 0.6mol/m³).

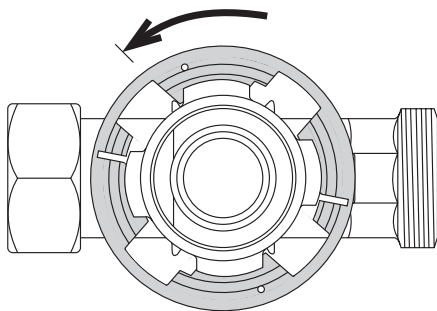
Note: If water is needed for filling a swimming pool, it must be taken **upstream** from the injection point.

The water pipeline upstream from the metering unit must be flushed thoroughly before installing Impulsor Optronic® module mineral substance metering units.

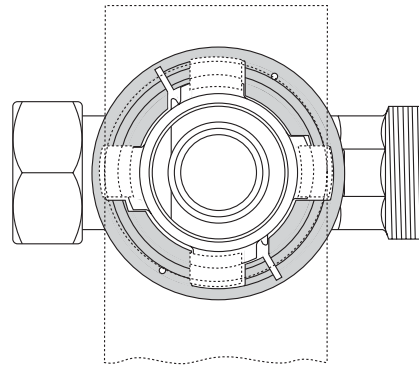
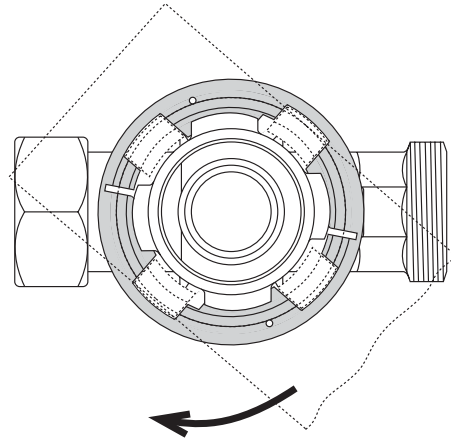
Installation

Connect the unit to the HydroModul system or a separate connection module as follows:

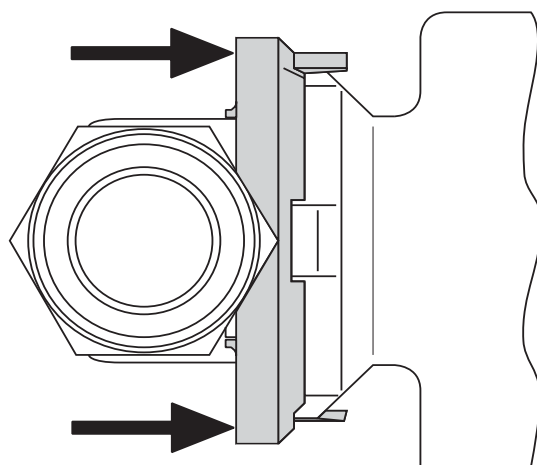
1. Turn the blue retaining ring to the left limit stop.



2. Press the prongs of the unit into the spaces provided and then rotate the device 45° clockwise to the limit stop.



3. Use two hands to pull the blue retaining ring towards the device until it clicks into place. The device cannot be rotated unintentionally.



To release the metering unit, press the retaining ring towards the connecting module.

Initial startup

After checking that the unit has been installed correctly and after inspecting the current, water and waste water (according to DIN 1988, part 4), start the unit as described below:

Undo the childproof lock (11) and flip up the cap (7). Run the cable of the transformer plug (1) through the connection cable gland (10) on the rear of the Impulsor Optronic® module and connect to the terminal A (polarity is not important).

Plug the transformer plug (1) into the outlet. **EE** appears on the display, and an audio signal is emitted. These signals indicate that there is no active substance in the unit.

Connecting the active substance container

Impulsor Optronic® module F3

1. Undo the childproof lock (11) and flip up the cap (7).
2. Remove the aluminium seal from the 3kg mineral substance container.
3. Lift the active substance container from the bottom above the suction pipe (8) and attach it by turning it gently. The empty message goes out, and the audio signal is switched off.
4. Flip down the cap (7) and screw down the childproof lock (11) to prevent the mineral substance container from twisting.

Connect the water flow. The metering unit is now ready to use.

Impulsor Optronic® module T10/T20

1. Undo the childproof lock (11) and flip up the cap (7).
2. Connect the suction line (13) and the return line (14) of the suction lance. The suction line is marked for suction. It must be pushed onto the nozzle with the arrow pointing inside the unit. The return line is connected to the other nozzle. Secure both lines using the hose clamps provided.
3. Insert the plug (12) of the suction lance (9) into the socket (B) of the electronic controller (5).
4. Flip the cover (7) back down and screw down the childproof lock (11).

5. Open the 10/20l box or canister of active substance. Remove any aluminium seals. Insert the suction lance (9) into the container and tighten the lid.

Do not lift or transport the canister by the suction lance handle.

Connect the water flow. The metering unit is now ready to use.

Corrosion protection in copper pipes with Impulsor Optronic® module T20 and Quantophos® Cu2

The objective of the procedure is to maintain water with a pH value between 7.8 and 8.4.

The factor on the electronic controller may need to be reprogrammed:

First, begin metering using the factory setting (**factor 12**). Remove approximately 100 litres of water from the system downstream from the metering unit and upstream from any storage containers. Next, collect approximately 2 litres of water in a clean container and measure the pH using a pH metre.

If the measured pH is **less than 7.8**, the **factor must be moved towards "1"** (1 water metre pulse = 1 metering stroke).

If the measured pH is **greater than 8.4**, the **factor must be moved towards "15"** (15 water metre pulses = 1 metering stroke).

Hold down the T1 and T2 keys simultaneously for around 2.5 seconds to change the factor. The display reads "12" (factory setting).

Use the **T1 and T2** keys to select the required factor between "1" and "15".

Next, hold down the **T1 and T2 keys simultaneously for around 2.5 seconds**. The new factor is stored and the controller returns to normal operation.

Keep measuring and changing the setting until the measured pH is between 7.8 and 8.4. Flip the cover back down and tighten the screws on the childproof lock.

Operation

Safety instructions

The operator must make sure that the unit always contains sufficient active substance to provide constant protection for the domestic water system.

Special instructions for active substances

1. Only original BWT Quantophos F and Cu2 active substances should be used for metering.
2. Mixing different active substance types is not permitted and could cause the unit to malfunction.
3. Metered additives may not be transferred from one container to another.
4. Damaged additive containers must not be used.
5. The contents of opened additive containers must be used within 6 months as specified in DIN 19635.
6. Observe the use by date on active substance containers.

Note: The type of active metering substance is selected based on your local water conditions. Do not use another type of active substance.

Note: If the water quality changes, a different active substance may be required. Consult a specialist if this is the case.

Replacing the container

When **EE** appears in the display and the audio signal is emitted, the active substance container is empty and must be replaced.

Impulsor Optronic® module F3

1. Undo the childproof lock (11) and flip up the cap (7).
2. Turn the active substance container gently to the left and remove it from the bottom above the suction pipe (8).
3. Remove the aluminium seal from the new 3kg mineral substance container.
4. Lift the active substance container from the bottom above the suction pipe (8) and attach it by turning it gently. The **EE** message goes out, and the audio signal is switched off.

5. Flip down the cap (7) and secure the childproof lock (11) with screws to prevent the mineral substance container from twisting.

Connect the water flow. The metering unit is now ready to use.

Impulsor Optronic® module T10/E20

Note: Do not lift or transport the active substance container or canister by the suction lance handle.

Prepare a new substance box or canister and open the closure (remove the aluminium seal if applicable). Unscrew the suction lance (9) from the container and pull it out. Next, rinse the suction lance with clear drinking water. Insert the suction lance into the new container and tighten it. The **EE** message goes out, and the audio signal is switched off. The metering unit is now ready to use.

If the **EE** indicator still appears in the display and the audio signal is still being emitted even after the container has been replaced, unplug the transformer plug and plug it back in after waiting a few seconds.

Warranty

GB

If the product malfunctions during the warranty period, please contact your contract partner, the installation company, and indicate the model type and production number (see specifications or the type plate on the unit).

Operator responsibilities

in accordance with German law

You have purchased a durable and service-friendly product. However, all technical equipment requires regular servicing to guarantee optimal functioning.

Checks performed by the operator are required for the warranty and proper functioning of the unit. According to DIN 1998 Part 8 Appendix B, a sight check and a check of the container content, replacing empty additive containers if necessary, must be performed as required by the operating conditions, at least every 6 months. Observe instructions on the shelf life and storage conditions of the metered substance.

Visual inspection	Every 2 months
Leak inspection	Every 2 months
Clean the injection point	Every 6 months
Process inspection	Annually

Quantophos active substance

Measure the phosphate content at a tap during commissioning or at least once a year.

CU2

Measure the pH at a tap during commissioning or at least once a year.

Annual maintenance as described in DIN 1988 Part 8 Appendix B must be performed and wearing parts must be replaced for the unit to function and for warranty reasons.

Replacing wearing parts

Metering pipe with injection valve

Every 3 years

Suction lance

Every 5 years

DIN 1988 states that wearing parts must only be replaced by qualified personnel (fitter or after-sales service).

We recommend that you enter into a maintenance agreement with your fitter or the after-sales service department.

Troubleshooting

Fault	Cause	Action
Unit does not meter	Connection piece is installed against the direction of flow	Install the connection piece in the direction of flow.
<i>FE</i> appears on display (6)	Active substance container is soon empty.	Prepare a new active substance container
<i>EE</i> appears on display (6) and audio signal is emitted.	Active substance container empty	Connect a new active substance container (see Initial startup)
After connection of a new active substance container display shows still <i>EE</i> and audio signal is emitted.	Change of the active substance container was not recognized	Unplug the transformer plug for a few seconds and plug again
	EMERGENCY STOP function fault	Replace the electronic controller
<i>EH</i> appears on display	Motor or drive is defective	Replace the motor and drive
<i>EP</i> appears on display (6)	Motor controller is defective	Replace the electronic controller
<i>EB</i> appears on display	Cam echo sensor is defective, positioned incorrectly or the magnet is defective	Replace the cam echo sensor Correct the position Replace the cam

If the fault cannot be rectified by following the above instructions, contact a specialist or our after sales service.

Standards and legal regulations

GB (newest version)

The metering unit was manufactured in compliance with DIN 19635 metering units for drinking water treatment.

The following must be observed when installing and operating the unit:

EN 806, Specifications for drinking water installations

DIN 1988, Technical regulations for drinking water supply systems

Water quality regulations for human consumption (drinking water regulations)

Federal Water Act

Law promoting economic resource management and ensuring the environmentally friendly disposal of waste (resource management and waste law)

If waste water does not enter the public sewage system (direct discharge), the general administrative regulation on minimum requirements on introducing waste water into bodies of water (administrative regulation on waste water) appendix 31-water treatment, cooling systems, production of steam.

The following apply when handling the metered substance, depending on the substance used:

DIN EN 12672, Products for treating water for human consumption—potassium permanganate

BG Chemie leaflet M 009, Hydrogen peroxide

BG Chemie leaflet M 004, Irritating/caustic substances

BG Chemie leaflet M 050, Handling hazardous substances

BG Chemie leaflet M 053, Measures for the protection of workers handling hazardous substances

TRGS 540 Sensitizing substances

TRGS 515 Storing combustible substances in packages and mobile containers

UVV VBG 91 Handling hazardous substances

UVV VBG 65 Chlorination of water

UVV VBG 125 Safety and health signs in the workplace

State VawS (Regulations for systems used to treat substances harmful to water)

Regulations on protection from hazardous substances

Regulations on transporting hazardous goods nationally and internationally by road and rail

Technical specifications

GB

Cillit Impulsor Optronic® module	Model	F 3		T10/20	
		20 (3/4")	25 (1")	25 (1")	32 (1 1/4")
Nominal connection width	DN	20 (3/4")	25 (1")	25 (1")	32 (1 1/4")
Operating range	m³/h	0.03 – 3.5	0.03 – 3.5	0.03 - 5	0.03 - 5
Lower starting limit approx.	l/h	30			
Permitted permanent flow		approx. 50% of the maximum flow capacity			
Pressure drop at max. flow	bar	0.8			
Metering interval	l	0.53			
Charge	cm³/m³	100			
Water quantity which can be treated per container of QUANTOPHOS® F, approx.	m³	30		100/200	
Factory-set factor		12			
Nominal pressure (PN)	bar	10			
Max. operating pressure	bar	10			
Max. water temperature	°C	30			
Max. ambient temperature	°C	40			
Power	V/Hz	230/50 (Operating the unit with 12V protective low voltage)			
Degree of protection	IP	41			
Height of unit A	mm	400		240	
Distance B, middle of pipe to front of unit	mm	317		317	
Permissible installation height C (intake height) max.	mm	—		1500	
Minimum installation height D for replacing the active substance container	mm	560		—	
PNR (production number)		8-162011		8-162012	

Contenu de la livraison

F

Appareil de dosage des minéraux Cillit Impulsor Optronic® module avec possibilité de raccordement au système HydroModul ou à un module de raccordement séparé, ou encore au modul DR (non compris dans la livraison), constitué de :

- 1 Fiche transformateur 230V~/12V~
- 2 Câble de raccordement
- 3 Conduite de dosage
- 4 Point d'injection
- 5 Electronique de commande avec :
- 6 Ecran (affichage de 7 segments, 2 caractères) pour fonctionnement/fréquence de dosage, signal de réserve/de vide, défaillance
 - A Borne pour l'alimentation en courant
 - B Prise pour le câblage interne
 - C Prise pour le câble du compteur d'eau
 - D Prise non utilisée
 - E Bornes non utilisées
 - F Prise pour la fiche de la lance d'aspiration
- T1 et T2 Touches de réglage pour le facteur diviseur
- 7 Couvercle
- 8 Tuyau d'aspiration (F3)
- 9 Lance d'aspiration (T20)
- 10 Passe-câble de raccordement
- 11 Dispositif de sécurité enfants
- 12 Fiche de lance d'aspiration
- 13 Conduite d'aspiration
- 14 Conduite de retour
- 2 colliers de serrage (T20)

Utilisation

L'appareil de dosage de minéraux Impulsor Optronic® module est utilisé pour protéger les conduites d'eau (protection de l'intérieur de tubes), la robinetterie et les appareils qui y sont raccordés, contre le calcaire et/ou la corrosion.

Fonctionnement

Le compteur d'eau de l'appareil de dosage des minéraux mesure la quantité d'eau écoulée et donne des impulsions à l'électronique de commande. Cette dernière commande le moteur de la pompe de dosage à piston qui envoie une dose proportionnelle de produit actif dans le flux d'eau par le point d'injection (4). La fréquence de dosage est affichée à l'écran (6).

Un dispositif intégré de surveillance de niveau arrête automatiquement l'appareil lorsque la solution de dosage est épuisée et protège ainsi la pompe de dosage du fonctionnement à sec. Un signal acoustique est déclenché en même temps.

L'auto-surveillance de l'électronique de commande empêche de façon fiable un surdosage lors d'éventuelles défaillances et arrête l'appareil. La défaillance est alors affichée sur l'écran (6) et est indiquée par un signal acoustique.

Les réglages d'usine de l'appareil de dosage de minéraux Impulsor Optronic ont été effectués, selon les normes allemandes (DVGW «Association allemande des secteurs de l'eau et du gaz»), autrichiennes (ÖVGW) et suisses (SVGW) pour le fonctionnement avec la combinaison de minéraux Quantophos F.

Signalement du remplacement du récipient / signal acoustique : En cas d'affichage de défaillance **EE** et d'émission d'un signal acoustique, le récipient de produit actif doit être remplacé (le clignotement de **FE** sans signal acoustique indique que le récipient se trouve sur la réserve). L'appareil présente une défaillance si le message et le signal acoustique ne s'arrêtent pas après le remplacement du récipient (voir **Dépannage**).

Conditions préalables de montage

Respectez les prescriptions locales d'installation, les directives générales et les données techniques du système.

Informez les habitants d'un bâtiment de l'installation et du fonctionnement de l'appareil de dosage ainsi que des produits de dosage employés, comme le prévoit la réglementation sur l'eau potable.

Attention : l'installation du système et les modifications nécessaires importantes doivent être effectuées conformément aux consignes de montage des directives sur les eaux usées (AVB Wasser V, § 12.2) et uniquement par la compagnie de distribution des eaux ou une entreprise inscrite au registre des installateurs de celle-ci.

Si une installation à eau chaude est installée en aval, un dispositif anti-retour est alors nécessaire. Les appareils de dosage sont équipés d'un clapet de retenue ; ils ne doivent pas être montés entre un chauffe-eau et un robinet de sécurité (protection contre la surpression).

Un filtre protecteur doit être monté en amont de l'appareil de dosage des minéraux pour le protéger des particules étrangères.

Le local prévu doit être protégé contre le gel et doit garantir la protection de l'appareil contre toutes substances chimiques, les colorants, le fuel, la lessive, les vapeurs de solvants, les sources de chaleur dépassant 40 °C et les rayons directs du soleil.

La prise de courant destinée au branchement électrique ne doit pas être éloignée de plus d'1,2 m de l'appareil de dosage des minéraux.

Les appareils de dosage des minéraux Impulsor Optronic F peuvent être montés sur des conduites d'eau horizontales et verticales. Lors du montage de l'appareil compact module Impulsor Optronic® F3, il faut prévoir assez de place pour pouvoir effectuer le remplacement de récipient (voir fig. 3).

Il est recommandé d'installer des soupapes d'arrêt en amont et en aval de l'appareil. Un tronçon de 50 cm de tuyau de contrôle doit être installé, à l'horizontale, dans la conduite d'eau froide et dans la conduite d'eau chaude afin de contrôler l'efficacité du dosage. Ces deux tronçons de contrôle doivent être d'un matériau identique et de même dimension que la conduite en aval ; ils doivent être facilement remplaçables et positionnés à une distance > 2 m par rapport au point d'injection.

Respectez les directives DIN 1988 section 4 lors de l'utilisation du produit de dosage Quantophos-Cu2. Le dosage de Quantophos Cu2 n'est possible que dans des eaux dont la teneur en dioxyde de carbone libre est inférieure à 25 mg/l (capacité de base jusqu'à un pH de 8,2 = 0,6 mol/m³).

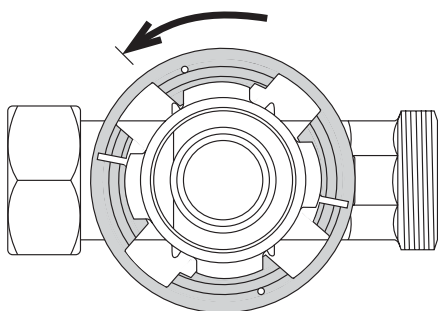
Attention : si l'eau est utilisée pour remplir une piscine, il est nécessaire de la prélever **avant** le point d'injection.

Avant de procéder à l'installation de l'appareil de dosage des minéraux module Impulsor Optronic®, il est impératif de rincer abondamment la conduite d'eau située en amont de l'appareil.

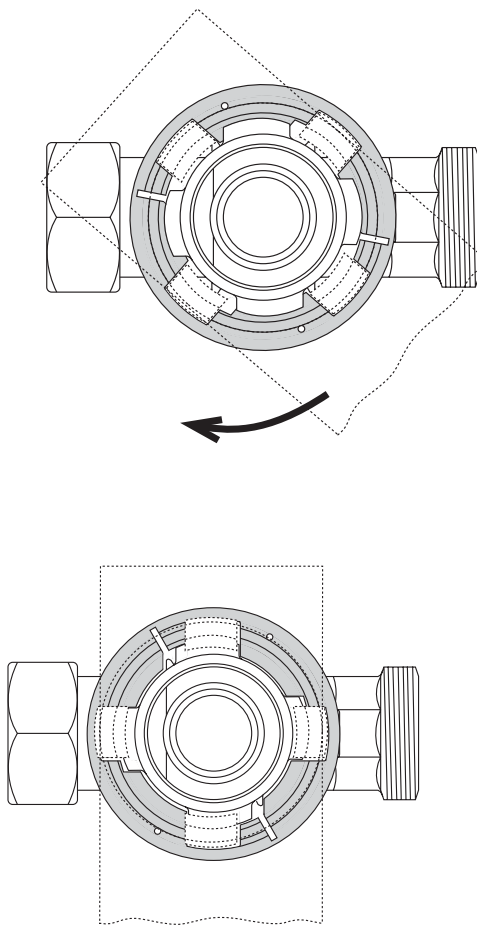
Montage

Le raccordement au système HydroModul ou à un module de raccordement séparé est effectué comme suit :

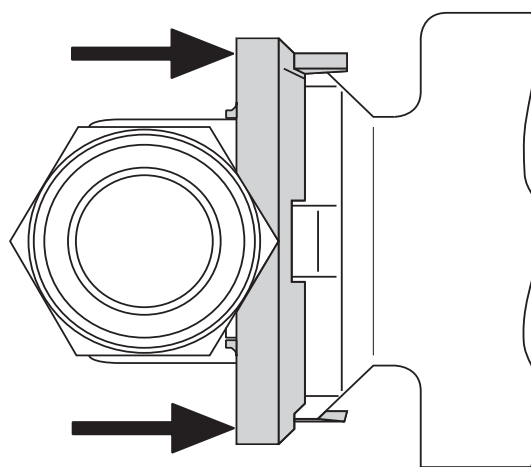
1. Tournez l'anneau de sécurité bleu vers la gauche jusqu'à la butée.



2. Enfoncez les griffes de l'appareil dans les encoches et tournez ensuite l'appareil de 45° en sens horaire jusqu'à la butée.



3. Tirez l'anneau de sécurité bleu des deux mains vers l'appareil jusqu'à l'enclenchement. L'appareil ne peut ainsi pas être tourné involontairement.



Pour desserrer l'appareil de dosage, appuyez sur l'anneau de sécurité vers le module de raccordement.

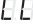
Mise en service

F

Après avoir vérifié que l'appareil de dosage est installé conformément aux instructions et contrôlé les raccordements au circuit d'eau, au secteur et au tout-à-l'égout (DIN 1988, section 4), procédez à la mise en service comme suit :

Débloquez le dispositif de sécurité enfants (11) et relevez le couvercle (7).

Faites passer le câble relié à la fiche transformateur (1) dans le passe-câble de raccordement (10) au dos du module Impulsor Optronic® et raccordez-le à la borne A (la polarité n'a pas d'importance).

Branchez la fiche transformateur (1) dans la prise de courant.  s'affiche à l'écran et un signal acoustique retentit. Ceci indique qu'il manque du produit actif.

Raccord du récipient de produit actif

Module Impulsor Optronic® F3

1. Débloquez le dispositif de sécurité enfants (11) et relevez le couvercle (7).
2. Retirez l'opercule en alu du récipient de 3 kg de produit actif.
3. Installez le récipient de produit actif depuis le bas sur le tuyau d'aspiration (8) et accrochez-le au dispositif d'arrêt en le faisant légèrement tourner. Le signal de vide s'éteint et le signal acoustique s'arrête.
4. Rabattez le couvercle (7) et resserrez le dispositif de sécurité enfants (11), ce qui empêche une ouverture involontaire du récipient de produit actif.

Rétablissez ensuite l'écoulement d'eau. L'appareil de dosage est alors prêt à fonctionner.

Module Impulsor Optronic® T10 / T20

1. Débloquez le dispositif de sécurité enfants (11) et relevez le couvercle (7).
2. Raccordez la conduite d'aspiration (13) à la conduite de retour (14) de la lance d'aspiration. La conduite d'aspiration est indiquée par «Saug». Il faut l'emboîter sur la tubulure dont la flèche pointe en direction de l'appareil. La conduite de retour est emboîtée sur l'autre tubulure. Bloquez les deux conduites à l'aide des colliers de serrage fournis.
3. Insérez la fiche (12) de la lance d'aspiration (9) dans la douille (B) de l'électronique de commande (5).

4. Rabattez le couvercle (7) et resserrez le dispositif de sécurité enfants (11).

5. Ouvrez la boîte ou le bidon de produit actif de 10/20 l. Le cas échéant, retirez l'opercule d'aluminium. Insérez la lance d'aspiration (9) dans le récipient et vissez-la avec le couvercle.

Il ne faut pas soulever ni transporter le bidon par la poignée de la lance d'aspiration.

Rétablissez ensuite l'écoulement d'eau. L'appareil de dosage est alors prêt à fonctionner.

Protection contre la corrosion dans les tubes de cuivre avec module Impulsor Optronic® T20 et Quantophos® Cu2

Le but du procédé est d'obtenir une eau dont le pH est compris entre 7,8 et 8,4.

Pour cela, le facteur diviseur doit, si besoin, être reprogrammé sur l'électronique de commande.

Effectuez d'abord le dosage en gardant les réglages d'usine (**facteur diviseur 12**). Prélevez environ 100 l d'eau en aval de l'appareil de dosage (toutefois en amont d'un éventuel récipient de stockage). Versez-en ensuite au moins 2 litres dans un récipient propre et déterminez-en le pH de l'eau (pH-mètre).

Si la valeur mesurée du pH est **inférieure à 7,8**, le **facteur diviseur doit être déplacé vers «1»** (1 impulsion de compteur d'eau = 1 dosage).

Si la valeur mesurée du pH est **supérieure à 8,4**, le **facteur diviseur doit être déplacé vers «15»** (15 impulsions de compteur d'eau = 1 dosage).

Pour modifier le facteur diviseur, maintenez enfoncées les deux **touches T1 et T2 pendant 2,5 s env.** L'écran affiche «12» (réglage d'usine).

Il est alors possible de choisir le facteur diviseur désiré parmi les valeurs de «1» à «15» à l'aide des touches **T1 et T2**.

Maintenez ensuite les **touches T1 et T2 enfoncées pendant 2,5 s**, le nouveau facteur diviseur est enregistré et la commande repasse en mode normal.

Répétez la procédure de mesure et de réglage jusqu'à ce que le pH de l'eau se situe entre 7,8 et 8,4. Rabattez ensuite le couvercle et resserrez le dispositif de sécurité enfants.

Manipulation

Consignes de sécurité

Afin de garantir une protection constante du système hydraulique de la maison, l'exploitant doit veiller à ce que l'approvisionnement de l'appareil de dosage en produit actif soit constant.

Indications concernant les produits de dosage

1. Utilisez exclusivement des produits de dosage Quantophos F et Cu2 d'origine.
2. Il est interdit de mélanger plusieurs types de produits actifs ; un mélange serait susceptible de provoquer des défaillances de l'installation.
3. Il est interdit de transvaser les produits actifs de dosage.
4. Il est interdit d'utiliser un récipient de dosage endommagé.
5. Les récipients de produit entamés doivent être consommés dans les six mois selon la directive DIN 19365.
6. Tenez compte de la date limite d'utilisation qui se trouve sur le récipient de produit actif.

Attention : la sélection du type de produit actif est faite en fonction des propriétés de l'eau de votre lieu de résidence. Il est interdit d'utiliser un autre type de produit actif.

Remarque : en cas de modification de la qualité de l'eau, il est éventuellement nécessaire d'utiliser un autre produit actif. Dans ce cas, veuillez consulter un spécialiste.

Remplacement du récipient

Le récipient de produit actif est vide et doit être remplacé lorsque **LL** s'affiche à l'écran et que le signal acoustique retentit.

Module Impulsor Optronic® F3

1. Débloquez le dispositif de sécurité enfants (**11**) et relevez le couvercle (**7**).
2. Libérez le récipient en le tournant légèrement vers la gauche et enlevez-le du tuyau d'aspiration (**8**) en tirant vers le bas.
3. Retirez l'opercule en alu du nouveau récipient de 3 kg de produit actif.

4. Installez le récipient de produit actif depuis le bas sur le tuyau d'aspiration (**8**) et accrochez-le au dispositif d'arrêt en le faisant légèrement tourner. L'affichage **LL** disparaît et le signal acoustique s'arrête.

5. Remplacez le couvercle (**7**) et resserrez le dispositif de sécurité enfants (**11**), ce qui empêche une ouverture involontaire du récipient de produit actif.

Rétablissez ensuite l'écoulement d'eau. L'appareil de dosage est alors à nouveau prêt à fonctionner.

Module Impulsor Optronic® T10 / T20

Attention : il ne faut pas soulever ni transporter le récipient de produit actif par la poignée de la lance d'aspiration.

Préparez une nouvelle boîte ou un nouveau bidon de produit actif et ouvrez-le (retirez éventuellement l'opercule d'aluminium). Dévissez la lance d'aspiration (**9**) du récipient vide et retirez-la. Nettoyez ensuite cette dernière à l'eau claire. Insérez la lance d'aspiration dans le nouveau récipient et vissez. L'affichage **LL** disparaît et le signal acoustique s'arrête. L'appareil de dosage est alors à nouveau prêt à fonctionner.

Si, après avoir effectué un remplacement de récipient, l'affichage **LL** persiste et le signal acoustique continue à sonner, retirez la fiche transformateur de la prise de courant et rebranchez-la après avoir attendu quelques secondes.

Garantie

F

Si une défaillance survient en cours de garantie, contactez votre concessionnaire ou votre entreprise d'installation en précisant le type et le numéro de fabrication de l'appareil (voir les données techniques ou la plaque signalétique de l'appareil).

Devoirs de l'exploitant

selon la législation allemande

Vous avez fait l'acquisition d'un produit robuste et facile à entretenir. Chaque installation technique nécessite toutefois une maintenance régulière afin d'en assurer un fonctionnement impeccable.

Les contrôles réguliers effectués par l'exploitant sont une condition nécessaire à un bon fonctionnement et à l'application des conditions de garantie. Selon DIN 1988 section 8 annexe B, un contrôle visuel et une vérification du contenu du récipient ou un remplacement éventuel du récipient vide doivent être effectués au bout d'une période variable selon les conditions d'exploitation, mais toutefois inférieure à 6 mois. Tenez compte de la date limite d'utilisation et des indications concernant le stockage figurant sur le paquet.

Contrôle visuel	tous les 2 mois
Contrôle d'étanchéité	tous les 2 mois
Nettoyage du point d'injection	tous les 6 mois
Contrôle de procédé	1 fois par an

Produits actifs Quantophos

Mesure à un point d'injection de la teneur en phosphate lors de chaque mise en service ou au moins une fois par an.

CU2

Mesure à un point d'injection de la valeur du pH lors de chaque mise en service ou au moins une fois par an.

Une autre condition nécessaire à un bon fonctionnement ainsi qu'à l'application de la garantie est l'entretien annuel selon DIN 1988 section 8 annexe B, ainsi que le remplacement des pièces d'usure.

Remplacement des pièces d'usure

Conduite de dosage avec soupape d'injection	tous les 3 ans
Lance d'aspiration	tous les 5 ans

Selon DIN 1988, le remplacement des pièces d'usure doit être assuré par du personnel qualifié (plombier ou service après-vente).

Nous vous recommandons de conclure un contrat d'entretien avec votre plombier ou le service après-vente

Dépannage

Défaillance	Cause	Réparation
L'appareil n'effectue pas le dosage	Un élément de raccordement est monté dans le sens opposé au flux d'eau.	Installez l'élément de raccordement dans le sens du flux d'eau.
L'écran (6) affiche <i>LL</i> et le signal acoustique retentit.	Récipient de produit actif vide.	Branchez un nouveau récipient de produit actif (voir Mise en service).
L'affichage (6) affiche <i>FH</i>	Fonction d'ARRET D'URGENCE défectueuse.	Remplacez l'électronique de commande.
L'affichage (6) affiche <i>FZ</i>	Moteur ou entraînement défectueux. Commande du moteur défectueuse.	Remplacez le moteur avec l'entraînement. Remplacez l'électronique de commande.
L'affichage (6) affiche <i>F3</i>	Capteur Hall de l'excentrique défectueux, mal positionné ou aimant défectueux	Remplacez le capteur Hall de l'excentrique. Corrigez la position. Remplacez l'excentrique.

Si la défaillance ne peut pas être éliminée en suivant les indications ci-dessus, veuillez consulter une entreprise spécialisée ou notre service après-vente.

Normes et directives légales

actuellement en vigueur

F

L'installation de dosage a été construite dans le respect de la norme DIN 19635 Appareils de dosage pour le traitement de l'eau potable.

Les directives et normes suivantes doivent être respectées lors du montage et de l'exploitation de l'installation :

EN 806, Spécifications techniques des installations d'eau

DIN 1988, Spécifications techniques des installations d'eau

Directive relative à la qualité de l'eau destinée à l'usage domestique (Dispositions générales sur la qualité de l'eau potable-Trinkwasserverordnung)

Loi sur l'approvisionnement en eau (Wasserhaushaltsgesetz)

Loi visant à encourager l'économie fondée sur le recyclage et à assurer une élimination écologique des déchets (loi relative au recyclage et aux déchets-Kreislaufwirtschafts- und Abfallgesetz)

Lorsque les effluents ne sont pas rejetés dans les canalisations publiques (déverseur direct), s'applique alors la directive administrative sur les exigences minimales concernant le rejet d'effluents dans les cours d'eau (Rahmen-Abwasser VwV), annexe 31-Préparation de l'eau, systèmes de refroidissement, production de vapeur.

Lors de la manipulation de produit de dosage, il convient de respecter, parmi les directives suivantes, celles concernant le produit manipulé :

DIN EN 12672, Produits chimiques utilisés pour le traitement de l'eau destinée à la consommation humaine – Permanganate de potassium

BG Chemie – Fiche M 009, Eau oxygénée

BG Chemie – Fiche M 004, Substances irritantes

BG Chemie – Fiche M 050, Manipulation de produits dangereux

BG Chemie – Fiche M 053, Mesures pour la protection du travail lors de la manipulation de produits dangereux

TRGS 540 – Substances sensibilisantes

TRGS 515 – Stockage de produits inflammables dans des emballages et des récipients transportables

UVV VBG 91 Manipulation de produits dangereux

UVV VBG 65 Chloration de l'eau

UVV VBG 125 Signalisation de sécurité et de protection de la santé sur le lieu de travail

Ordonnance sur les installations pour la manipulation de produits dangereux, VAWS des lands allemands

Ordonnance sur la protection contre les produits dangereux (Gefahrstoffverordnung)

Ordonnance sur le transport national et international par routes et voies ferroviaires de produits dangereux (Gefahrgutverordnung Strasse und Eisenbahn)

Données techniques

Cillit Impulsor Optronic® module		modèle		F 3		T 10/20	
Diamètre nominal de raccordement	DN	20 (3/4")	25 (1")	25 (1")	32 (1 1/4")		
Plage de service	m³/h	0,03 - 3,5	0,03 - 3,5	0,03 - 5	0,03 - 5		
Quantité nécessaire au démarrage env.	l/h	30					
Débit constant autorisé		env. 50 % du débit maximal					
Perte de pression lors de débit maximal	bar	0,8					
Cadence de dosage	l	0,53					
Quantité dosée	cm³/m³	100					
Quantité d'eau à traiter par récipient QUANTOPHOS® F, env.	m³	30			100/200		
Réglage d'usine facteur diviseur		12					
Pression nominale (PN)	bar	10					
Pression de service max.	bar	10					
Température de l'eau max.	°C	30					
Température ambiante max.	°C	40					
Branchement secteur	V/Hz	230/50 (Fonctionnement à basse tension de protection 12 V)					
Classe de protection	IP	41					
Hauteur de l'appareil A	mm	400			240		
Distance B milieu du tube jusqu'à Face de l'appareil	mm	317			317		
Hauteur de montage autorisée C (Hauteur d'aspiration) max.	mm	—			1500		
Hauteur de montage min. D pour Changement de produit actif	mm	560			—		
PNR (= numéro de fabrication)		8-162011			8-162012		

F

Componentes

Aparato dosificador de sustancia mineral Impulsor Optronic® Modul con posibilidad de conexión al sistema HydroModul o a un módulo de conexión por separado o al módulo de conexión DR (no se incluye entre los componentes), compuesto de:

- 1 Conector transformador 230V~/12V~
- 2 Cable de conexión
- 3 Línea de dosificación
- 4 Punto de inyección
- 5 Electrónica de control con:
- 6 Display (pantalla de 7 segmentos a 2 dígitos) para funcionamiento/frecuencia de dosificación, reserva/mensaje de vacío, avería.
 - A Borne de conexión para suministro de tensión
 - B Hembrilla de conexión para cableado interno
 - C Hembrilla de conexión para el cable del contador de agua
 - D Hembrilla de conexión sin uso
 - E Bornes de conexión sin uso
 - F Hembrilla de conexión para el conector de la lanza de succión
 - T1 y T2 Teclas de ajuste para factor de dosificación
- 7 Tapa protectora
- 8 Tubo de aspiración (F3)
- 9 Lanza de succión (T20)
- 10 Pasacables del cable de conexión
- 11 Seguro para niños
- 12 Conector de lanza de succión
- 13 Línea de succión
- 14 Línea de retorno
- 2 abrazaderas (T20)

Aplicación

El aparato dosificador de sustancia mineral Impulsor Optronic®- Modul sirve para proteger las tuberías de agua ("sellado interior de tuberías"), así como los grifos y aparatos conectados a ellas, de la cal y/o de la corrosión entre otras cosas.

Funcionamiento

El contador de agua que se encuentra en el aparato dosificador de sustancia mineral mide la cantidad de agua que fluye y emite impulsos a la electrónica de control. Ésta controla el motor de la bomba dosificadora de émbolo, la cual se encarga de dosificar proporcionalmente a la cantidad de agua la sustancia activa de dosificación en la corriente de agua a través del punto de inyección (4). La frecuencia de dosificación se visualiza en el display (6).

En el caso de que se produzcan fallos, la electrónica de control de supervisión propia evita de forma efectiva una dosificación excesiva y desconecta el aparato. El fallo se indica en el display (6), así como por la señal acústica.

Los equipos de dosificación de sustancia mineral Impulsor Optronic son probados en fábrica con las combinaciones de sustancias minerales Quantophos F DVGW-, ÖVGW- y SVGW.

Indicación de cambio de depósito/señal acústica: Cuando se visualiza LL y la señal acústica suena, se debe cambiar el depósito de sustancia activa (si FE parpadea sin que se emita señal acústica = indicación de reserva).

Si tras el cambio del depósito el mensaje permanece y la señal acústica sigue sonando, se ha producido una avería (véase **Solución de averías**).

Condiciones previas para el montaje

Se deben observar las prescripciones de instalación locales, directrices generales y los datos técnicos.

En conformidad con el reglamento alemán de agua potable (TrinkwV) §16, los inquilinos deben ser informados sobre la instalación y el modo de funcionar del aparato dosificador, así como de las sustancias activas de dosificación que se emplearán.

Atención: El ajuste del equipo y modificaciones de mayor envergadura deben ser efectuados, de conformidad con el reglamento alemán de condiciones generales de seguridad para el agua (AVB WasserV) § 12.2, por la empresa de abastecimiento de agua o por una empresa instaladora registrada en la lista de instaladoras de una empresa de abastecimiento de agua.

En caso equipos de agua caliente postconectados debe estar instalada una protección de reflujo. Los aparatos de dosificación vienen provistos de una chapaleta de retención montada y no se deben instalar entre el calentador de agua y la válvula de seguridad (protección de sobrepresión).

Para la protección del aparato de dosificación contra partículas extrañas hay que preconnectar un filtro protector.

El lugar de la instalación debe estar protegido contra las heladas y debe garantizar la seguridad del aparato contra la acción de productos químicos de cualquier tipo, pinturas, del vapor de disolventes, fuel-oil, detergentes, contra la radiación directa del Sol y cualquier fuente de calor de más de 40 °C.

El enchufe para la conexión eléctrica debe estar a una distancia máxima de 1,2 m del aparato dosificador de sustancia mineral.

Los aparatos dosificadores de sustancia mineral Impulsor Optronic F se pueden montar en tuberías de agua horizontales y verticales. A la hora de montar el aparato compacto Impulsor Optronic®- Modul F3 se debe prever espacio suficiente para el cambio de depósito (véase Fig. 3).

Se recomienda instalar válvulas de cierre antes y después del aparato. Se debe instalar un tramo de tubo de control horizontal de 50 cm de largo en las tuberías de agua fría y caliente para el control de la eficacia de la dosificación. Las piezas de control deben ser iguales en cuanto a material y dimensionamiento a la tubería subsiguiente, deben ser fácilmente intercambiables y tienen que instalarse a más de 2 m del punto de inyección.

A la hora de dosificar Quantophos-Cu2, se debe observar la norma DIN 1988 parte 4.

La dosificación con Quantophos Cu2 es sólo posible en aguas con un valor límite de 25 mg/l de dióxido de carbono libre (capacidad de bases pH 8,2 = 0,6 mol/m³).

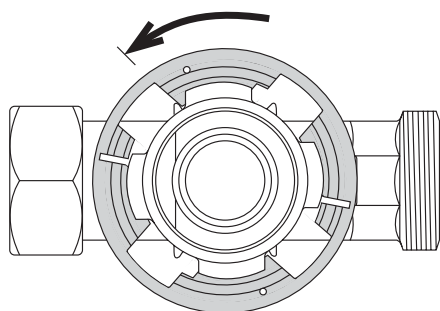
Atención: Si se precisa agua para llenar una piscina, ésta deberá tomarse **antes** del punto de inyección.

Antes de proceder al montaje del aparato dosificador Impulsor Optronic®- Modul, se debe enjuagar enérgicamente la línea de agua anterior al aparato de dosificación.

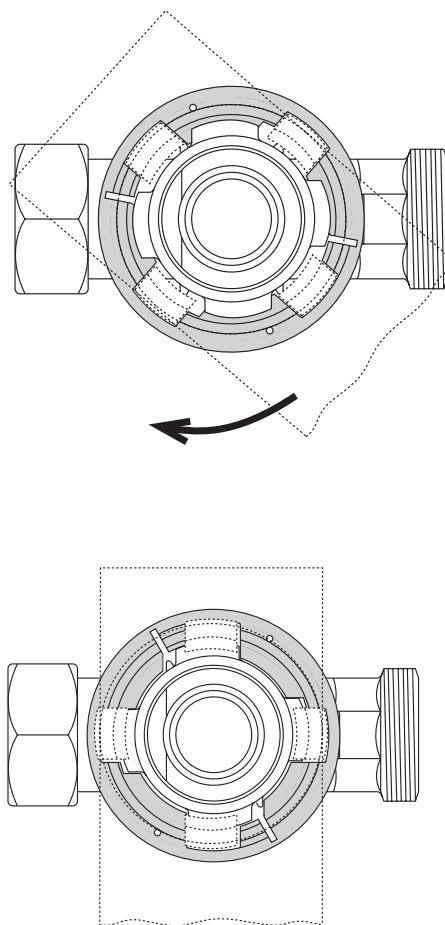
Montaje

El empalme al sistema HydroModul o a otro módulo de conexión aparte se realiza del siguiente modo:

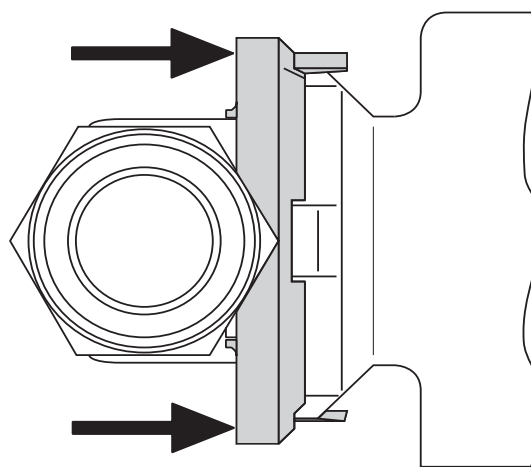
1. Girar el aro de seguridad azul hacia la izquierda hasta el tope.



2. Introducir a presión las garras del aparato en las entalladuras y a continuación girar el aparato en 45° en el sentido de las agujas del reloj hasta el tope.



3. Tirar con ambas manos del aro de seguridad azul en dirección hacia el aparato hasta que encaje. Ahora, el aparato está protegido contra el giro accidental.



Para soltar el aparato de dosificación, empujar el anillo de seguridad en dirección al módulo de conexión.

Puesta en servicio

Tras la comprobación de la instalación correcta del aparato dosificador, así como de la corriente, agua y aguas residuales (según DIN 1988, parte 4), lleve a cabo la puesta en servicio del siguiente modo:

E

Soltar el seguro para niños (11) y plegar hacia arriba la tapa protectora (7).

Hacer pasar el cable del conector del transformador (1) por el pasacables del cable de conexión (10) que se encuentra en la parte posterior del Impulsor Optronic®- Modul y conectarlo al borne A (no es necesario observar la polaridad).

Insertar el conector del transformador (1) en la toma de corriente. En el display aparece **LL** y suena una señal acústica. De este modo, se avisa de que falta sustancia activa de dosificación.

Conexión del depósito de sustancia activa

Impulsor Optronic®- Modul F3

1. Soltar el seguro para niños (11) y plegar hacia arriba la tapa protectora (7).
2. Retirar el sellado de aluminio del depósito de 3 kg de sustancia mineral.
3. Elevar el depósito de sustancia activa desde abajo por el tubo de aspiración (8) y engancharlo a la retención mediante un giro suave. La indicación de vacío se apaga y la señal acústica deja de sonar.
4. Plegar hacia abajo la tapa protectora (7) y enroscar firmemente el seguro para niños (11); de este modo se asegura adicionalmente el depósito de sustancia mineral contra el giro.

Seguidamente, establecer un flujo de agua. El aparato dosificador está ahora preparado para el funcionamiento.

Impulsor Optronic®- Modul T10 / T20

1. Soltar el seguro para niños (11) y plegar hacia arriba la tapa protectora (7).
2. Conectar la línea de succión (13) y la línea de retorno (14) de la lanza de succión. La línea de succión está marcada mediante "Saug". Ésta se debe insertar en el manguito cuya flecha apunta hacia el aparato. La línea de retorno se inserta en el otro manguito. Asegurar ambas líneas con las abrazaderas suministradas.
3. Enchufar el conector (12) de la lanza de succión (9) en la hembra (B) de la electrónica de control (5).

4. Plegar hacia abajo la tapa protectora (7) y enroscar firmemente el seguro para niños (11).

5. Abrir una caja o bidón de 10/20 l de sustancia activa. De haberlo, retirar el sellado de aluminio. Introducir la lanza de succión (9) en el depósito y enroscarla con la tapa.

El bidón no se debe elevar o transportar tomándolo por la pieza del manguito.

Seguidamente, establecer un flujo de agua. El aparato dosificador está ahora preparado para el funcionamiento.

Protección contra la corrosión de tubos de cobre con Impulsor Optronic®- Modul T20 y Quantophos® Cu2

El objetivo del proceso es conseguir agua con un valor de pH entre 7,8 y 8,4.

Para ello, el factor de dosificación de la electrónica de control se debe reprogramar:

Realizar primero la dosificación con el ajuste de fábrica (**factor de dosificación 12**). Detrás del aparato dosificador, pero por delante de los depósitos de almacenamiento que pueda haber, tomar aprox. 100 litros de agua. Pasar aprox. 2 litros de agua a un recipiente limpio y determinar el valor del pH (aparato de medición de pH).

Si el valor de pH medido es **menor de 7,8**, el **factor de dosificación** se debe ajustar en dirección al "1" (1 impulso de contador de agua = 1 carrera de dosificación).

Si el valor de pH medido es **mayor de 8,4**, el **factor de dosificación** se debe ajustar en dirección al "15" (15 impulsos de contador de agua = 1 carrera de dosificación).

Para cambiar el factor de dosificación, **mantenga pulsadas las teclas T1 y T2 simultáneamente durante aprox. 2,5 seg.** En la pantalla se visualiza "12" (ajuste de fábrica).

Con las teclas **T1 y T2** se puede entonces elegir el factor de dosificación deseado entre "1" y "15".

A continuación, **mantenga pulsadas las teclas T1 y T2 de nuevo simultáneamente durante aprox. 2,5 seg.**, el nuevo factor de dosificación se guarda y el control conmuta al funcionamiento normal.

Repetir la medición y el ajuste hasta que el valor de pH medido quede entre 7,8 y 8,4. A continuación, plegar hacia abajo la tapa protectora y enroscar firmemente el seguro para niños.

Servicio

Advertencias de seguridad

A fin de proteger de forma continua la instalación del agua doméstica, el operador debe procurar que el aparato disponga de sustancia activa de dosificación continuamente.

Indicaciones especiales para sustancias activas de dosificación

1. Sólo se debe utilizar sustancias activas de dosificación Quantophos F y Cu2 originales.
2. No es admisible mezclar distintos tipos de sustancias activas, ya que esto puede provocar fallos.
3. No se deben trasvasar las sustancias activas de dosificación.
4. No se deben utilizar depósitos de dosificación deteriorados.
5. Una vez abiertos, los depósitos de dosificación se deben consumir en un plazo de 6 meses, conforme a DIN19635.
6. Observe la fecha de caducidad de los depósitos de sustancia activa.

Atención: La elección del tipo de sustancia activa de dosificación se ha hecho ya en función de las condiciones de agua locales. No se debe utilizar ningún otro tipo de sustancia activa.

Nota: En el caso de que la calidad del agua cambie, es posible que haya que utilizar una sustancia activa distinta. Solicite en este caso un asesoramiento técnico.

Cambio de depósito

Cuando en el display se visualiza **EE** y la señal acústica suena, el depósito de sustancia activa está vacío y se debe cambiar.

Impulsor Optronic®- Modul F3

1. Soltar el seguro para niños (11) y plegar hacia arriba la tapa protectora (7).
2. Soltar el depósito de sustancia activa mediante un giro suave hacia la izquierda y retirarlo hacia abajo por el tubo de aspiración (8).
3. Retirar el sellado de aluminio del nuevo depósito de 3 kg de sustancia mineral.

4. Elevar el depósito de sustancia activa desde abajo por el tubo de aspiración (8) y engancharlo a la retención mediante un giro suave. La indicación **EE** se apaga y la señal acústica deja de sonar.
5. Plegar hacia abajo la tapa protectora (7) y enroscar firmemente el seguro para niños (11); de este modo se asegura adicionalmente el depósito de sustancia mineral contra el giro.

Seguidamente, establecer un flujo de agua. El aparato dosificador está ahora preparado de nuevo para el funcionamiento.

Impulsor Optronic®- Modul T10 / T20

Atención: El depósito de sustancia activa o el bidón no se debe elevar o transportar tomándolo por la pieza del manguito.

Preparar una nueva caja o bidón de sustancia activa y abrir el tapón (en caso necesario, retirar el sellado de aluminio). Destornillar la lanza de succión (9) del depósito vacío y extraerla. Seguidamente, limpiar la lanza con agua potable clara. Introducir la lanza de succión en el nuevo depósito y enroscarla. La indicación **EE** se apaga y la señal acústica deja de sonar. El aparato dosificador está ahora preparado de nuevo para el funcionamiento.

Si pese a haber cambiado el depósito la indicación **EE** permanece y la señal acústica no cesa, se debe extraer el enchufe transformador de la toma de corriente y, tras unos segundos de espera, enchufarlo de nuevo.

Garantías

En caso de un fallo durante el plazo de garantía, diríjase a su concesionario, la empresa instaladora, indicando el modelo de equipo y el número de producción (véanse los datos técnicos o bien la placa de características del equipo).

E

Obligaciones del usuario

según la ley alemana

El producto que ha comprado tiene larga duración y fácil manejo. Sin embargo, como en todo equipo técnico, es necesario realizar trabajos de servicio para que el funcionamiento continúe siendo libre de problemas.

Requisito para el buen funcionamiento y la garantía son los controles por parte del usuario.

Según DIN 1988 parte 8 apéndice B, se debe realizar un control visual y una comprobación del contenido del depósito, así como en caso necesario cambiar el depósito de agente de dosificación, en función de las condiciones de servicio, pero siempre en intervalos menores a 6 meses. Observar los datos sobre la caducidad y el almacenamiento del agente de dosificación.

Control visual	cada 2 meses
Control de estanqueidad	cada 2 meses
Limpieza del punto de inyección	cada 6 meses
Controles de proceso	1 vez al año

Sustancias activas Quantophos

Medición del contenido de fosfatos en un punto de toma durante la puesta en servicio, o bien, 1 vez al año.

CU2

Medición del valor de pH en un punto de toma durante la puesta en servicio, o bien, 1 vez al año.

Otro requisito para el buen funcionamiento y las prestaciones de garantía es el mantenimiento anual conforme a DIN 1988 parte 8 apéndice B y el cambio de las piezas sometidas a desgaste.

Cambio de piezas sometidas al desgaste

Línea de dosificación con válvula de inyección	cada 3 años
Lanza de succión	cada 5 años

En conformidad con DIN 1988, el cambio de piezas sometidas a desgaste debe ser realizado por personal especializado (instalador o servicio postventa).

Recomendamos concluir un contrato de mantenimiento con su instalador o con el servicio postventa.

Solución de averías

Fallo	Causa	Solución
El aparato no dosifica	La pieza de conexión se ha montado en sentido contrario al flujo.	Montar la pieza de conexión en el sentido del flujo.
En el display (6) se visualiza <i>EE</i> y suena una señal acústica.	Depósito de sustancia activa vacío.	Conectar un nuevo depósito de sustancia de dosificación (véase Puesta en funcionamiento).
En el display (6) se visualiza <i>FE</i>	Función de PARADA DE EMERGENCIA defectuosa.	Cambiar la electrónica de control.
En el display (6) se visualiza <i>FE</i>	Motor o engranaje defectuoso. Control de motor defectuoso.	Cambiar el motor con engranaje. Cambiar la electrónica de control.
En el display (6) se visualiza <i>FE</i>	Sensor de reverberación excéntrico defectuoso, mal posicionado o imán defectuoso	Cambiar el sensor de reverberación excéntrico. Corregir la posición. Cambiar el excéntrico.

Si no se puede subsanar el fallo a base de las indicaciones antes mencionadas, solicite la ayuda de una empresa especializada o de nuestro servicio de postventa.

Normas y prescripciones legales

en la versión más reciente

El equipo dosificador se ha fabricado bajo observación de la norma DIN 19635 Equipos dosificadores para el tratamiento de agua potable.

E

Para la instalación y el servicio del equipo se han de observar:

EN 806, Reglas técnicas para instalaciones de agua potable

DIN 1988, Reglas técnicas para instalaciones de agua potable

Reglamento sobre la calidad del agua para el consumo humano (Reglamento de agua potable)

Ley sobre la gestión del agua

Ley para fomento de la economía de ciclo integral y para la eliminación de residuos tolerante con el medio ambiente (Ley de la economía de ciclo integral y gestión de residuos)

Si las aguas residuales no se conducen a la canalización pública (canalización directa), tiene vigencia la Directiva de gestión de marco general sobre los requisitos mínimos para la conducción de aguas residuales a aguas superficiales (Rahmen-AbwasserVwV) apéndice 31-Tratamiento de agua, sistemas de refrigeración, generación de vapor.

Para el manejo de los medios dosificadores, en función del empleado, tienen vigencia:

DIN EN 12672, Productos para el tratamiento de agua para el consumo humano – permanganato potásico

BG Chemie – Hoja de instrucciones M 009, Peróxido de hidrógeno

BG Chemie – Hoja de instrucciones M 004, Materiales irritantes, materiales corrosivos

BG Chemie – Hoja de instrucciones M 050, Manejo de materiales peligrosos

BG Chemie – Hoja informativa M 053, Medidas de protección laboral para el manejo de materiales peligrosos

TRGS 540 – Materiales sensibilizantes

TRGS 515 – Almacenamiento de materiales inflamables en envases y en recipientes móviles

Prescripción para la prevención de accidentes VBG 91, Manejo de materiales peligrosos

Prescripción para la prevención de accidentes VBG 65 Cloruración de agua

Prescripción para la prevención de accidentes VBG 125 Distintivos de seguridad y de protección de la salud en el puesto de trabajo

Reglamento sobre instalaciones de manejo de materiales peligrosos para el agua, VAWS de los países federales

Reglamento para la protección contra materiales peligrosos (Reglamento sobre materiales peligrosos)

Reglamento sobre el transporte en ciudad y allende fronteras de mercancías peligrosas por carretera y por ferrocarril (Reglamento para mercancías peligrosas por carretera y ferrocarril)

Datos técnicos

Impulsor Optronic®- Modul	Modelo	F 3		T 10/20	
		20 (3/4")	25 (1")	25 (1")	32 (1 1/4")
Diámetro interior nominal de empalme	DN	20 (3/4")	25 (1")	25 (1")	32 (1 1/4")
Área de trabajo	m³/h	0,03 - 3,5	0,03 - 3,5	0,03 - 5	0,03 - 5
Límite inferior para puesta en marcha.	l/h	30			
Caudal continuo permitido		aprox. 50 % del caudal máximo			
Pérdida de presión a caudal máximo	bar	0,8			
Intervalos de dosificación	l	0,53			
Cantidad de dosificación	cm³/m³	100			
Cantidad de agua a tratar por recipiente de QUANTOPHOS® F, aprox.	m³	30	100/200		
Ajuste de fábrica del factor de dosificación		12			
Presión nominal (PN)	bar	10			
Presión de régimen máx.	bar	10			
Temperatura de agua máx.	°C	30			
Temperatura ambiente máx.	°C	40			
Conexión a la red eléctrica	V/Hz	230/50 (operación del aparato con tensión baja de protección 12 V)			
Tipo de protección	IP	41			
Altura del aparato A	mm	400	240		
Distancia B desde el centro del tubo hasta el frontal del aparato	mm	317	317		
Altura de montaje permitida C (Altura de succión) máx.	mm	—	1500		
Altura mínima de montaje D para el cambio del depósito de sustancia activa	mm	560	—		
PNR (= número de producción)		8-162011		8-162012	

E

Volume di fornitura

Modulo di dosaggio di sostanze minerali Cillit Impulsor Optronic®, con possibilità di collegamento al sistema Hydromodul, o a un modulo collegamento o ad un modulo di collegamento DR (non compreso nel volume di fornitura), composto da:

- 1 Trasformatore a spina 230V~/12V~
- 2 Cavo di allacciamento
- 3 Conduzione di dosaggio
- 4 Punto di iniezione
- 5 Centralina elettronica con:
- 6 Display (segnalazione a 7 segmenti su 2 righe) per frequenza di esercizio e di dosaggio, segnalazione di riserva e di vuoto, guasto
 - A Morsetto di collegamento per l'alimentazione di corrente
 - B Presa di collegamento per la cablatura interna
 - C Presa di collegamento per il cavo del contatore d'acqua
 - D Presa di collegamento non utilizzata
 - E Morsetti di collegamento non utilizzati
 - F Presa di collegamento per la spina della lancia di aspirazione
 - T1 e T2 Tasti di impostazione per il fattore del partitore
- 7 Calotta di protezione
- 8 Tubo di aspirazione (F3)
- 9 Lancia di aspirazione (T20)
- 10 Guida del cavo di allacciamento
- 11 Sicurezza bambini
- 12 Spina della lancia aspirante
- 13 Tubazione di aspirazione
- 14 Tubazione di ritorno
- 2 fascette per il tubo (T20)

Settore di applicazione

I moduli di dosaggio di sostanze minerali Impulsor Optronic® svolgono tra l'altro una funzione di protezione delle tubazioni idriche («impermeabilizzazione interna delle tubature») e delle rubinetterie ed apparecchi ad esse collegati dal calcare e/o dalla corrosione.

Funzionamento

Il contatore d'acqua all'interno del dosatore misura la quantità d'acqua in afflusso e manda impulsi alla centralina elettronica di comando. Quest'ultima dirige il motore della pompa di dosaggio a pistoni, che attraverso il punto di iniezione (4) immette nel flusso d'acqua la sostanza da dosare, in quantità

proporzionale al volume dell'acqua. La frequenza di dosaggio compare sul display (6).

Un sensore di controllo livello incorporato disinnesta automaticamente l'apparecchio dopo il consumo della sostanza di dosaggio, evitando in questo modo che la pompa di dosaggio funzioni a secco. Contemporaneamente scatta un segnale acustico.

Nel caso si verificano inconvenienti, la centralina elettronica autocontrollata impedisce un dosaggio eccessivo e disinserisce l'apparecchio. L'inconveniente viene segnalato sul display (6) e dal segnale acustico.

Nell'impostazione originale di fabbrica, i dosatori di sostanze minerali Impulsor Optronic sono collaudati con le combinazioni di sostanze minerali Quantophos F DVGW, ÖVGW e SVGW.

Segnalazione di cambio del serbatoio/segnale acustico: La segnalazione **EE** e il suono del segnale acustico indicano che il serbatoio di sostanze attive deve essere sostituito (lampeggiamento di **FE** senza segnale acustico = segnalazione di riserva). Se anche dopo il cambio di serbatoio la segnalazione e il segnale acustico non si spengono, si è verificato un guasto (vedi alla voce **Soluzione dei problemi**).

Requisiti minimi di montaggio

Osservare le norme di installazione vigenti a livello locale, le direttive generali e i dati tecnici.

In conformità all'ordinamento tedesco sull'acqua potabile (TrinkwV), § 16, tutti gli inquilini di uno stabile devono essere informati dell'installazione e del tipo di funzionamento del dosatore, nonché degli agenti di dosaggio impiegati.

Attenzione: L'installazione dell'impianto e modifiche sostanziali possono essere eseguite, in conformità al § 12.2 delle condizioni generali tedesche per la fornitura di acqua, esclusivamente dall'azienda di approvvigionamento idrico o da un'impresa d'installazione autorizzata a tale scopo.

In caso di impianti di riscaldamento acqua collegati in serie è necessario installare una protezione antiriflusso. I dosatori devono essere dotati di una valvola antiritorno incorporata, e non devono essere montati tra scaldacqua e dispositivi di sicurezza (protezione contro le sovrappressioni).

Per proteggere il dosatore da particelle estranee, si deve inserire un filtro di protezione a monte dell'impianto stesso.

Il luogo di montaggio deve essere protetto dal gelo, e deve poter garantire la protezione dell'apparecchio da sostanze chimiche di ogni genere, coloranti, olio combustibile, soluzioni detergenti, vapori di solventi, fonti di calore superiori ai 40 °C e dall'azione dei raggi solari.

La spina dell'allacciamento elettrico deve trovarsi ad una distanza massima di 1,2 m dal dosatore.

I dosatori di sostanze minerali Impulsor Optronic F possono essere installati con condutture idriche ad andamento orizzontale e verticale. Nel montaggio dell'apparecchio compatto Impulsor Optronic® modulo F3 occorre prevedere uno spazio sufficiente per eseguire la sostituzione del serbatoio (vedi fig. 3).

Si raccomanda di installare valvole d'intercettazione a monte e a valle dell'apparecchio. Per verificare l'efficacia del dosaggio è consigliabile montare in senso orizzontale una sezione di tubo lunga 50 cm, rispettivamente nelle tubazioni dell'acqua calda e dell'acqua fredda. Entrambe le sezioni di controllo devono essere identiche nel materiale e nelle dimensioni alla tubazione seguente; inoltre, devono essere facilmente sostituibili e trovarsi ad una distanza > 2 m dal punto di iniezione.

Nel dosaggio di Quantophos Cu2 occorre osservare la normativa DIN 1988, parte 4.

il dosaggio con Quantophos Cu2 è possibile soltanto con acque aventi un valore limite massimo di 25 mg/l di acido carbonico libero (capacità basica fino a $\text{pH } 8,2 = 0,6 \text{ mol/m}^3$).

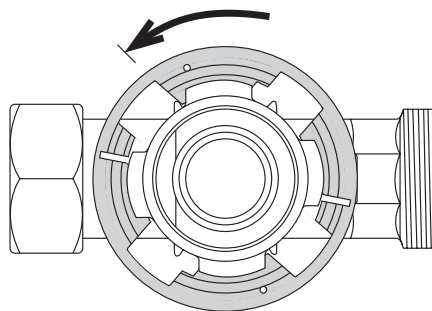
Attenzione: se l'acqua viene impiegata per il riempimento di una piscina, occorre prelevarla **a monte** del punto di iniezione.

Prima del montaggio dei dosatori di sostanze minerali Impulsor Optronic® è assolutamente necessario sciacquare bene e abbondantemente le tubature a monte del dosatore.

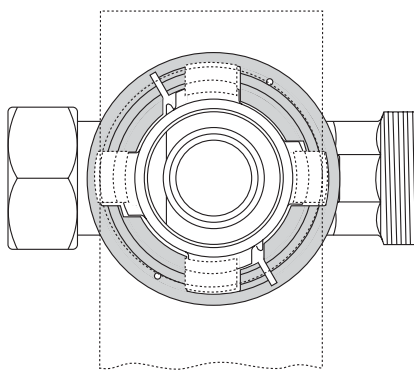
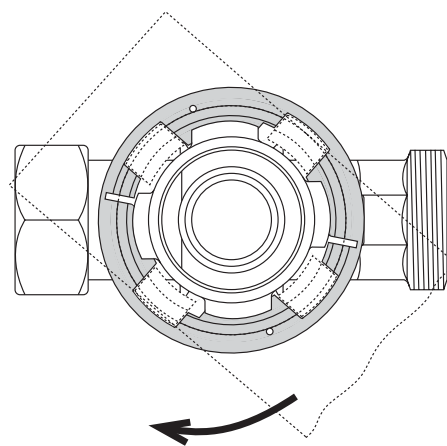
Montaggio

L'allacciamento al sistema HydroModul o ad altro modulo di collegamento avviene nel modo seguente:

1. Girare verso sinistra l'anello azurro di sicurezza fino all'arresto.



2. Premere i denti d'innesto dell'apparecchio nelle scanalature e ruotare l'apparecchio in senso orario di 45° fino all'arresto.



3. Con entrambe le mani tirare l'anello di sicurezza azurro verso l'apparecchio, fino allo scatto. Ora l'apparecchio è bloccato da torsioni indesiderate.

Messa in funzione

Dopo un controllo dell'installazione corretta del dosatore, così come della corrente elettrica, dell'acqua e dell'acqua reflua (come da DIN 1988, Parte 4), procedere alla messa in funzione nel modo seguente:

Sbloccare la sicurezza bambini (11) e alzare il coperchio (7).

Far passare il cavo del trasformatore a spina (1) attraverso la guida del cavo di collegamento (10) sul lato posteriore del modulo Impulsor Optronic®, e collegarlo al morsetto A (non occorre rispettare la polarità).

Inserire il trasformatore a spina (1) nella presa di corrente. Sul display compare \square e scatta un segnale acustico. In questo modo viene segnalata la mancanza di agente di dosaggio.

Collegamento del serbatoio di sostanze attive

Modulo Impulsor Optronic® F3

1. Sbloccare la sicurezza bambini (11) e alzare il coperchio (7).
2. Rimuovere il sigillo in alluminio del serbatoio di sostanze minerali da 3 kg.
3. Alzare dal basso il serbatoio mediante il tubo di aspirazione (8) e appenderlo nel dispositivo d'arresto, girandolo leggermente. La segnalazione di vuoto si spegne e il segnale acustico si interrompe.
4. Richiudere il coperchio (7) e serrare la sicurezza bambini (11). In questo modo si impedisce ulteriormente che il serbatoio di sostanze minerali giri su sé stesso.

Infine aprire il flusso dell'acqua. Ora il dosatore è pronto per l'uso.

Modulo Impulsor Optronic® T10 / T20

1. Sbloccare la sicurezza bambini (11) e alzare il coperchio (7).
2. Allacciare la tubazione di aspirazione (13) e la tubazione di ritorno (14) della lancia di aspirazione. La lancia di aspirazione è contrassegnata con «Saug». Occorre inserirla nei sostegni provvisti di una freccia in direzione dell'apparecchio. La tubazione di ritorno viene inserita su altri sostegni. Fissare le due tubazioni con le fascette allegate.
3. Inserire la spina (12) della lancia di aspirazione (9) nella presa (B) delle centralina di comando (5).

4. Riabbassare il coperchio (7) e serrare la sicurezza bambini (11).

5. Aprire la scatola o la tanica da 10/20 l delle sostanze attive. Se necessario rimuovere il sigillo in alluminio. Inserire la lancia (9) nel serbatoio, ed avvitare il coperchio.

La tanica non deve essere sollevata fino all'impugnatura della lancia, né trasportata.

Infine aprire il flusso dell'acqua. Ora il dosatore è pronto per l'uso.

Protezione dalle corrosioni in tubature di rame con il modulo Impulsor Optronic® T20 e Quantophos® Cu2

Scopo del processo è quello di ottenere un'acqua con un valore di pH compreso tra 7,8 e 8,4.

In alcuni casi può essere inoltre necessario riprogrammare il fattore del partitore sulla centralina di comando:

Eseguire il dosaggio inizialmente con l'impostazione di fabbrica (**fattore 12**). Prelevare a valle del dosatore - ma a monte di eventuali serbatoi - ca. 100 l d'acqua. Versare poi ca. 2 l d'acqua in un recipiente pulito, e da questo prelevare un campione per rilevare il valore di pH (con il misuratore pH).

Se il valore di pH rilevato è **minore di 7,8**, occorre regolare il **fattore in direzione «1»** (1 impulso del contatore d'acqua = 1 corsa di dosaggio).

Se il valore rilevato è **maggiore di 8,4**, occorre regolare il **fattore in direzione «15»** (15 impulsi del contatore d'acqua = 1 corsa di dosaggio).

Per la modifica del fattore, premere simultaneamente i tasti T1 e T2 per ca. 2,5 sec. Il display segnala «12» (impostazione di fabbrica).

Ora è possibile selezionare il fattore desiderato servendosi dei tasti **T1 e T2**.

Infine tenere di nuovo premuti simultaneamente i **tasti T1 e T2 per ca. 2,5 sec.** Il nuovo fattore viene memorizzato e la centralina di comando torna all'esercizio normale.

Ripetere la misurazione e le impostazioni finché il valore di pH misurato non si trovi tra 7,8 e 8,4. Infine riabbassare il coperchio e serrare la sicurezza bambini.

Gestione

Indicazioni di sicurezza

Per garantire una protezione costante del circuito domestico è necessario che l'utente provveda ad alimentare costantemente l'apparecchio con l'agente di dosaggio.

Indicazioni speciali sugli agenti di dosaggio

1. Impiegare unicamente gli agenti di dosaggio originali Quantophos F e Cu2.
2. La miscelazione di sostanze attive di tipi differenti è vietata e può provocare guasti funzionali.
3. È vietato travasare le sostanze attive di dosaggio.
4. Non utilizzare contenitori di agenti di dosaggio danneggiati.
5. Consumare il prodotto di dosaggio entro 6 mesi dall'apertura del contenitore (DIN 19635).
6. Osservare la data di scadenza sui contenitori dell'agente di dosaggio.

Attenzione: La scelta del tipo di agente di dosaggio deve essere fatta in base alle condizioni dell'acqua disponibile sul posto. Non si deve impiegare un altro tipo di agente di dosaggio.

Nota: Se la qualità dell'acqua è mutata, occorre in alcuni casi impiegare un altro tipo di sostanza attiva. In questo caso richiedere la consulenza di uno specialista.

Sostituzione dei serbatoi

Se sul display compare **LL** e se suona il segnale acustico, il serbatoio degli agenti attivi è vuoto e deve essere sostituito.

Modulo Impulsor Optronic® F3

1. Sbloccare la sicurezza bambini (11) e alzare il coperchio (7).
2. Sbloccare il serbatoio girandolo leggermente a sinistra e abbassarlo mediante il tubo di aspirazione (8).
3. Rimuovere il sigillo in alluminio del nuovo serbatoio di sostanze minerali da 3 kg.

4. Alzare dal basso il serbatoio mediante il tubo di aspirazione (8) e appenderlo nel dispositivo d'arresto, girandolo leggermente. La segnalazione **LL** si spegne e il segnale acustico si interrompe.
5. Richiudere il coperchio (7) e serrare la sicurezza bambini (11). In questo modo si impedisce ulteriormente che il serbatoio di sostanze minerali giri su sé stesso.

Infine aprire il flusso dell'acqua. Ora il dosatore è di nuovo pronto per l'uso.

Modulo Impulsor Optronic® T10 / T20

Attenzione: Il serbatoio o la tanica non devono essere sollevati fino all'impugnatura della lancia, né trasportati.

Preparare il nuovo contenitore o la nuova tanica di sostanze attive e aprire il coperchio (se necessario, rimuovere il sigillo in alluminio). Svitare ed estrarre la lancia di aspirazione (9) dal serbatoio vuoto. Pulire infine la lancia con acqua potabile limpida. Inserire ed avvitare la lancia nel nuovo serbatoio. La segnalazione **LL** si spegne e il segnale acustico si interrompe. Ora il dosatore è di nuovo pronto per l'uso.

Se nonostante la sostituzione del serbatoio la segnalazione **LL** dovesse restare accesa e il segnale acustico rimanesse inserito, occorre togliere dalla presa il trasformatore a spina e infilarlo di nuovo dopo aver aspettato alcuni secondi.

Garanzia

In caso di guasto durante il periodo di garanzia, La preghiamo di rivolgersi alla ditta di installazione, Sua controparte nel contratto, indicando il tipo di apparecchio e il numero di produzione (vedi Dati tecnici oppure targhetta dell'apparecchio).

Doveri dell'operatore

secondo la legislazione tedesca

Il prodotto da Lei acquistato è durevole e di facile manutenzione. Tuttavia ogni impianto necessita di interventi di manutenzione ad intervalli regolari, al fine di assicurare un funzionamento senza inconvenienti.

Condizione necessaria per il funzionamento e per il mantenimento della garanzia è il controllo da parte dell'operatore. La norma DIN 1988, parte 8 appendice B prescrive di eseguire un'ispezione visiva e un controllo del contenuto del serbatoio, con eventuale cambio dei contenitori di sostanze rimasti vuoti, ad intervalli di tempo dipendenti dalle condizioni di esercizio e tuttavia non superiori ai 6 mesi. Osservare le indicazioni sulla scadenza e sulle condizioni di immagazzinamento delle sostanze di dosaggio.

Controllo visivo	ogni 2 mesi
Controllo dell'impermeabilità	ogni 2 mesi
Pulizia del punto di iniezione	ogni 6 mesi
Controllo dell'esercizio	1 volta l'anno

Sostanze attive Quantophos

Misurazione del contenuto in fosfati con prelievo da un erogatore da eseguirsi al momento della messa in servizio oppure almeno una volta l'anno.

CU2

Misurazione del valore di pH con prelievo da un erogatore da eseguirsi al momento della messa in servizio oppure almeno una volta l'anno.

Altri presupposti per un buon funzionamento e il mantenimento della garanzia sono la manutenzione annuale secondo la norma DIN 1988 parte 8 appendice B, e la sostituzione delle parti usurate.

Sostituzione delle parti usurate

Tubatura di dosaggio con valvola di iniezione	ogni 3 anni
Lancia di aspirazione	ogni 5 anni

Secondo la norma DIN 1988, la sostituzione delle parti usurate deve essere eseguita da personale specializzato (installatore o servizio assistenza clienti).

Le consigliamo di stipulare un contratto di manutenzione con il Suo installatore o con il servizio assistenza clienti.

Soluzione dei problemi

Guasto	Causa	Rimedio
L'apparecchio non esegue il dosaggio	Il raccordo è stato montato in direzione contraria al flusso.	Montare il raccordo in direzione del flusso.
Compare la segnalazione EE sul display (6) e scatta un segnale acustico.	Serbatoio di sostanze attive vuoto.	Allacciare un nuovo serbatoio di agenti di dosaggio (vedi Messa in funzione).
Il display (6) indica FE	Funzione di arresto d'emergenza difettosa.	Sostituire la centralina elettronica.
Il display (6) indica FE	Motore o ingranaggi guasti	Sostituire il motore e gli ingranaggi.
	Centralina del motore guasta.	Sostituire la centralina elettronica.
Il display (6) indica FE	Sensore acustico dell'eccentrico difettoso, posizionato male oppure magnete guasto	Sostituire il sensore acustico dell'eccentrico. Correggere la posizione. Sostituire l'eccentrico.

Se non è possibile eliminare l'anomalia sulla base delle indicazioni fornite sopra, rivolgersi a una ditta specializzata o al nostro servizio di assistenza.

Norme e prescrizioni di legge

nella versione più recente

L'impianto di dosaggio è stato costruito secondo le norme DIN 19365 sugli apparecchi di dosaggio per il trattamento di acqua potabile.

In fase di installazione e di esercizio dell'impianto devono essere osservate le seguenti disposizioni:

EN 806, norme tecniche sulle installazioni per acqua potabile

DIN 1988, norme tecniche sulle installazioni per acqua potabile

Ordinamento tedesco sulla qualità delle acque destinate al consumo umano (ordinamento sull'acqua potabile)

Legge sulla regolamentazione del regime delle acque

Legge per l'incentivazione del riciclaggio dei materiali e dello smaltimento ecologico dei rifiuti (legge sul riciclaggio dei materiali e sui rifiuti)

Se l'acqua di scarico non viene riversata nella canalizzazione pubblica (collettore diretto), è valida la direttiva quadro amministrativa generale tedesca (Rahmen-Abwasser VwV) sui requisiti minimi per l'immissione di acque luride in corsi d'acqua, appendice 31-trattamento delle acque, sistemi di raffreddamento, produzione di vapore.

Per la manipolazione delle sostanze di dosaggio valgono le seguenti norme, a seconda della sostanza impiegata:

DIN EN 12672, Prodotti per il trattamento dell'acqua per uso umano – permanganate di potassio

Bollettino M009 della BG Chimica, «Perossido di idrogeno».

Bollettino M004 della BG Chimica, «Sostanze irritanti e corrosive».

Bollettino M050 della BG Chimica, «Manipolazione di sostanze pericolose».

Bollettino M 053 della BG Chimica, «Misure antinfortunistiche per la manipolazione di sostanze pericolose».

TRGS 540 – Sostanze sensibilizzanti

TRGS 515 – Stoccaggio di sostanze infiammabili in confezioni e serbatoi mobili

UVV VBG 91 Manipolazione di sostanze pericolose

UVV VBG 65 Cloraggio dell'acqua

UVV VBG 125 Contrassegni di sicurezza e di protezione della salute sul posto di lavoro

Ordinamento sugli impianti per il trattamento di sostanze inquinanti dell'acqua, VawS dei Länder tedeschi

Ordinamento per la protezione da sostanze pericolose (ordinamento sulle sostanze pericolose)

Ordinamento sul trasporto interno e internazionale di merci pericolose su strada e su rotaia (Ordinamento merci pericolose strada e rotaia)

Dati tecnici

Cillit Impulsor Optronic® Modulo	Versione	F 3		T10/20	
		20 (3/4")	25 (1")	25 (1")	32 (1 1/4")
Diametro nominale dell'attacco	DN	20 (3/4")	25 (1")	25 (1")	32 (1 1/4")
Ambito di lavoro	m ³ /h	0,03 - 3,5	0,03 - 3,5	0,03 - 5	0,03 - 5
Limite inferiore di avviamento ca.	l/h	30			
Flusso continuo consentito		ca. 50% del flusso massimo			
Perdita di pressione con flusso massimo	bar	0,8			
Intervallo di dosaggio	l	0,53			
Quantità di dosaggio	cm ³ /m ³	100			
Quantità d'acqua da sottoporre a trattamento per ciascun serbatoio QUANTOPHOS® F, ca.	m ³	30	100/200		
Impostazione di fabbrica fattore del partitore		12			
Pressione nominale (PN)	bar	10			
Pressione di esercizio, max.	bar	10			
Temperatura dell'acqua max.	°C	30			
Temperatura ambiente max.	°C	40			
Allacciamento alla rete	V/Hz	230/50 (funzionamento con tensione ridotta a 12 V)			
Tipo di protezione	IP	41			
Altezza dell'apparecchio A	mm	400	240		
Distanza B tra metà del tubo e lato frontale dell'apparecchio	mm	317	317		
Altezza di montaggio consentita C (altezza di aspirazione) max.	mm	—	1500		
Altezza minima di montaggio D per sostituzione del serbatoio di sostanze attive	mm	560	—		
Numero di produzione (PNR)		8-162011		8-162012	

Omvang van de levering

Mineraaldoseerapparaat Cillit Impulsor Optronic®-Modul met aansluitmogelijkheid voor het HydroModul-systeem of een aparte (DR)-aansluitmodule (niet inbegrepen). Het apparaat bestaat uit de volgende onderdelen:

- 1 Transformatorstekker 230V~/12V~
- 2 Aansluitkabel
- 3 Doseerleiding
- 4 Entpunt
- 5 Besturingselektronica met:
- 6 Display (7-segment-LED 2 posities) voor bedrijf/doseerfrequentie, reserve-/leegmelding, storing
 - A Aansluitklem voor stroomvoorzorging
 - B Aansluitbus voor interne bedrading
 - C Aansluitbus voor kabel van watermeter
 - D Aansluitbus ongebruikt
 - E Aansluitklemmen ongebruikt
 - F Aansluitbus voor zuiglansstekker
- T1 en T2 Insteltoetsen voor deelfactor
- 7 Afdekkap
- 8 Zuigleiding (F3)
- 9 Zuiglans (T20)
- 10 Aansluitkabel-doorvoer
- 11 Kinderbeveiliging
- 12 Zuiglansstekker
- 13 Zuigleiding
- 14 Terugloopleiding
- 2 slangklemmen (T20)

Toepassing

De mineraaldoseerapparaten Impulsor Optronic®-Modul zijn ontwikkeld om waterleidingen („interne sealing”) en de hierop aangesloten armaturen en apparaten onder andere tegen kalk en/of corrosie te beschermen.

Functie

De watermeter van het mineraaldoseerapparaat meet de waterstroom en geeft signalen door aan de besturingselektronica. Deze signalen sturen de aandrijfmotor aan van de doseerpomp die de mineralen op basis van de gemeten waterstroom via het entpunt (4) aan de waterstroom toevoegt. De doseerfrequentie wordt op het display (6) weergegeven. Een ingebouwde niveaubewaking schakelt het apparaat automatisch uit zodra de te doseren stof op is. Zo wordt de doseerpomp beschermd tegen drooglopen. Tegelijkertijd is er een akoestisch signaal hoorbaar.

De besturingselektronica is voorzien van een betrouwbaar zelfbewakingssysteem waardoor het apparaat bij eventuele storingen automatisch wordt uitgeschakeld om ontoelaatbare overdoseringen te voorkomen. De storing wordt op het display (6) en door een akoestisch signaal aangegeven.

De mineraaldoseerapparaten van Impulsor Optronic zijn met de fabrieksinstellingen en met de mineraalcombinatie Quantophos F conform DVGW, ÖVGW en SVGW getest.

Vervangingsindicatie reservoir/akoestisch signaal: Bij de LED  en het akoestische signaal moet het reservoir worden vervangen (knipperen van  **zonder** akoestisch signaal = reserve-indicatie).

Als de melding en het akoestische signaal niet worden uitgeschakeld nadat u het reservoir hebt vervangen, is er een storing opgetreden (zie onder **Verhelpen van storingen**).

Montagecondities

Neem de plaatselijke installatievoorschriften, algemene richtlijnen en technische specificaties in acht.

Alle huisbewoners moeten (Duitsland, conform TrinkwV § 16) zowel over de installatie en bediening van het doseerapparaat als over de gebruikte stoffen op de hoogte worden gebracht.

Let op: De montage van de installatie en het aanbrengen van ingrijpende veranderingen mogen (Duitsland: volgens AVB Wasser V, 12.2) alleen door het waterbedrijf of een door het waterbedrijf erkende installateur worden uitgevoerd.

Bij nageschakelde warm waterinstallaties moet er een terugloopbeveiliging zijn ingebouwd. De doseerapparaten zijn van een ingebouwde terugstroomblokkering voorzien en mogen niet worden gemonteerd tussen warmwatertoestellen en veiligheidsarmaturen (overdrukbeveiligingen).

Ter bescherming tegen vreemde deeltjes moet er vóór het mineraaldoseerapparaat een filter worden gemonteerd.

De installatieplek moet vorstvrij zijn en het apparaat beschermen tegen alle soorten chemicaliën, lakken, stookolie, wasvloeistoffen, dampen van oplosmiddelen, warmtebronnen van meer dan 40 °C en direct zonlicht.

De contactdoos van de elektrische aansluiting mag max. 1,2 m van het mineraaldoseerapparaat verwijderd zijn.

De mineraaldoseerapparaten Impulsor Optronic F kunnen in horizontale en verticale waterleidingen worden gemonteerd. Als het compacte apparaat Impulsor Optronic®-Modul F3 wordt gemonteerd, moet er voldoende ruimte worden overgelaten voor de vervanging van het reservoir (zie figuur 3).

De montage van afsluitkleppen voor en na de installatie is aan te raden. Ter controle van de dosering moet zowel in de koud- als in de warmwaterleiding een controlebuisstuk met een lengte van ongeveer 50 cm horizontaal worden gemonteerd. Deze buisstukken moeten qua materiaal en afmetingen overeenkomen met de rest van de leiding, gemakkelijk te vervangen zijn en minimaal twee meter van het entpunt verwijderd zijn.

Neem bij de dosering van Quantophos-Cu2 de voorschriften van DIN 1988, deel 4 in acht. De dosering van Quantophos Cu2 is uitsluitend mogelijk bij water met een maximale grenswaarde van 25 mg/l vrij koolzuur (basecapaciteit max. pH 8,2 = 0,6 mol/m³).

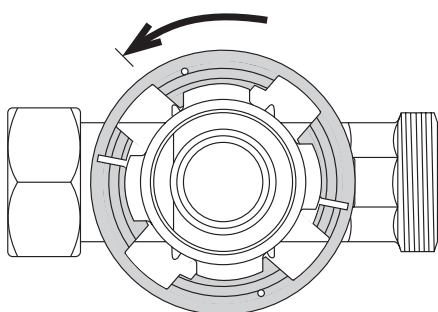
Let op: als u water nodig hebt voor een zwembad, moet u dit water **vóór** het entpunt aftappen.

Spoel de waterleiding vóór het mineraaldoseerapparaat Impulsor Optronic®-Modul altijd grondig voordat u het apparaat monteert.

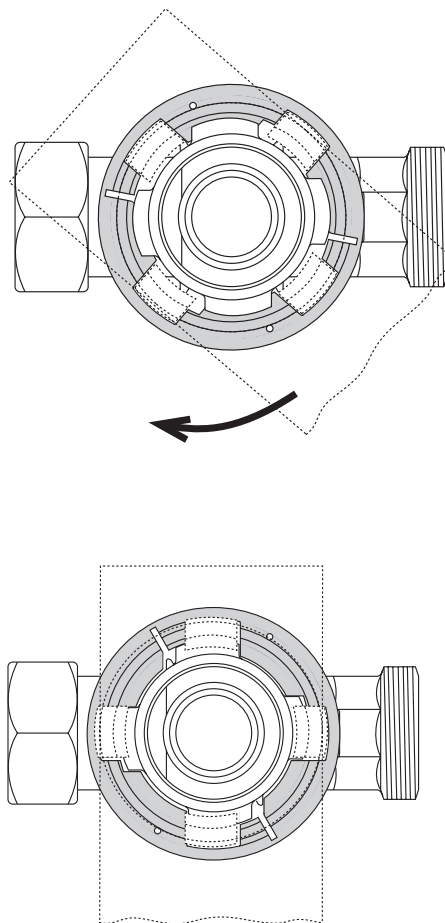
Montage

Ga als volgt te werk om het HydroModul-systeem aan te sluiten op een aparte aansluitmodule:

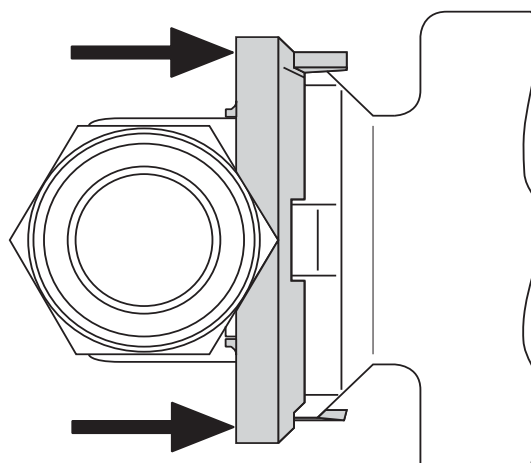
1. Draai de borgring tot de aanslag naar links.



2. De klauwen van het apparaat in de uitsparingen drukken en het apparaat vervolgens met de wijzers van de klok mee 45° tot aan de aanslag draaien.



3. Trek de borgring met beide handen naar het apparaat toe, tot hij vastklikt. Het apparaat kan nu niet meer per ongeluk worden gedraaid.



Duw om het doseerapparaat af te koppelen de borgring naar de aansluitmodule toe.

Inbedrijfstelling

Nadat u hebt gecontroleerd of het doseerapparaat correct is geïnstalleerd en tevens stroom, water en afvoer hebt geïnspecteerd (conform DIN 1988, deel 4), kunt u het apparaat als volgt in bedrijf nemen.

Open de kinderbeveiliging (11) en klap de afdekkap (7) omhoog.

Kabel van de transformatorstekker (1) door de aansluitkabel-doorvoer (10) aan de achterzijde van de Impulsor Optronic®- Modul leiden en op de aansluitklem A aansluiten (polariteit hoeft niet in acht te worden genomen).

Transformatorstekker (1) in stopcontact steken. Op het display verschijnt LL en is er een akoestisch signaal hoorbaar. Hierdoor wordt aangegeven dat er geen werkzame stof in het apparaat zit.

Aansluiting van het reservoir

Impulsor Optronic®- Modul F3

1. Open de kinderbeveiliging (11) en klap de afdekkap (7) omhoog.
2. Aluminium verzegeling van het 3 kg zware reservoir verwijderen.
3. Til het reservoir van onderen over de zuigleiding (8) en draai het vervolgens voorzichtig in de vergrendeling. De leegmelding en het akoestische signaal gaan uit.
4. Klap de afdekkap (7) weer naar onder en schroef de kinderbeveiliging vast (11). Zo wordt nog eens extra voorkomen dat het reservoir kan draaien.

Herstel vervolgens de doorstroming van het water. Het doseerapparaat is nu klaar voor gebruik.

Impulsor Optronic®- Modul T10 / T20

1. Open de kinderbeveiliging (11) en klap de afdekkap (7) omhoog.
2. Sluit de zuigleiding (13) en de terugloopleiding (14) van de zuiglans aan. Op de zuigmelding staat de vermelding „Saug”. Monteer de leiding op de aansluitingen waarop de pijl naar het toestel wijst. De terugloopleiding wordt op de andere aansluitingen bevestigd. Zet beide leidingen vast met de bijgeleverde slangklemmen.
3. Stekker (12) van de zuiglans (9) in de steekbus (B) van de besturingselektronica (5) steken.

4. Klap de afdekkap (7) weer naar onder en draai de kinderbeveiliging vast (11).

5. Open de bus van 10/20 l met de werkzame stof. Verwijder de eventueel aanwezige aluminium verzegeling. Breng de zuiglans (9) aan in het reservoir en schroef deze vast met de deksel.
De bus mag niet worden opgetild of verplaatst aan de handgreep van de zuiglans.

Herstel vervolgens de doorstroming van het water. Het doseerapparaat is nu klaar voor gebruik.

Bescherming tegen corrosie in koperen leidingen met Impulsor Optronic®-Modul T20 en Quantophos® Cu2

Het doel van het proces is om water met een pH-waarde tussen 7,8 en 8,4 te verkrijgen.

Hiervoor moet indien nodig de deelfactor op de besturingselektronica omgeprogrammeerd worden:

Voer de dosering eerst uit met de fabrieksinstelling (**deelfactor 12**). Tap na het doseerapparaat, maar vóór eventuele opslagreservoirs, ongeveer 100 liter water af. Laat vervolgens in een schone houder ongeveer twee liter water stromen en bepaal de pH-waarde (pH-waarde van de meter).

Als de gemeten pH-waarde **kleiner dan 7,8** is, moet de **deelfactor in de richting „1”** (1 impuls van de watermeter = 1 doseerslag) worden versteld.

Als de gemeten pH-waarde **groter dan 8,4** is, moet de **deelfactor in de richting „1,5”** (15 impulsen van de watermeter = 1 doseerslag) worden versteld.

Houd, om de deelfactor te wijzigen, de **toetsen T1 en T2 tegelijkertijd gedurende ca. 2,5 sec. ingedrukt**. Het display geeft „12” (fabrieksinstelling) weer.

Met de toetsen **T1 en T2** kan vervolgens de gewenste deelfactor tussen „1” en „15” worden gekozen.

Houd daarna de **toetsen T1 en T2 weer tegelijkertijd gedurende ca. 2,5 sec. ingedrukt**, de nieuwe deelfactor wordt opgeslagen en de besturing schakelt terug naar normaalbedrijf.

Herhaal de meting en de instelling totdat de gemeten pH-waarde tussen 7,8 en 8,4 ligt. Klap de afdekkap vervolgens weer naar onder en schroef de kinderbeveiliging vast.

Bediening

Veiligheidsaanwijzingen

De waterinstallatie van een huishouden kan alleen continu worden beveiligd als er altijd voldoende van de werkzame stof aanwezig is.

Speciale aanwijzingen voor werkzame stoffen

1. Alleen de originele stoffen Quantophos F en Cu₂ mogen worden gebruikt.
2. Vermenging van verschillende soorten stoffen is niet toegestaan en kan tot storingen leiden.
3. Doseerstoffen mogen niet in andere verpakkingen/reservoirs worden overgeheveld.
4. Er mogen geen beschadigde doseerreservoirs worden gebruikt.
5. Aangebroken doseerreservoirs moeten conform DIN19635 binnen zes maanden worden opge maakt.
6. Let op de houdbaarheidsdatum op het reservoir.

Let op: welk type werkzame stof moet worden gebruikt, wordt bepaald op basis van de plaatselijke watersituatie. Andere werkzame stoffen mogen niet worden gebruikt.

Aanwijzing: Bij een verandering van de waterkwaliteit moet evt. een andere werkstof worden gebruikt. Win in zo'n geval vakkundig advies in.

Reservoir vervangen

Als er op het display **LL** verschijnt en het akoestische signaal hoorbaar is, is het reservoir leeg en moet het worden vervangen.

Impulsor Optronic®- Modul F3

1. Open de kinderbeveiliging (**11**) en klap de afdekkap (**7**) omhoog.
2. Maak het reservoir los door het voorzichtig naar links te draaien en naar onderen over de zuigleiding (**8**) te tillen.
3. De aluminium verzegeling van het nieuwe 3 kg zware reservoir verwijderen.
4. Til het reservoir van onderen over de zuigleiding (**8**) en draai het vervolgens voorzichtig in de vergrendeling. De LED **LL** en het akoestische signaal gaan uit.

5. Klap de afdekkap (**7**) weer naar onder en schroef de kinderbeveiliging vast (**11**). Zo wordt nog eens extra voorkomen dat het reservoir kan draaien.

Herstel vervolgens de doorstroming van het water. Het doseerapparaat is nu klaar voor gebruik.

Impulsor Optronic®- Modul T10 / T20

Let op: De bus mag niet worden opgetild of verplaatst aan de handgreep van de zuiglans.

Zet de nieuwe bus met de werkzame stof klaar en open de sluiting (indien aanwezig de aluminium verzegeling verwijderen). De zuiglans (**9**) moet van het lege reservoir worden afgeschroefd en worden verwijderd. Reinig vervolgens de zuiglans met schoon kraanwater. De lans moet vervolgens in het nieuwe reservoir worden aangebracht en worden vastgeschroefd. De LED **LL** en het akoestische signaal gaan uit. Het doseerapparaat is nu klaar voor gebruik.

Als de LED **LL** blijft knipperen en het akoestische signaal hoorbaar blijft hoewel u het reservoir hebt vervangen, moet u de transformatorstekker uit de contactdoos trekken en na een paar seconden weer aanbrengen.

NL

Garantie

Neem ingeval van een storing tijdens de garantieperiode contact op met uw contractpartner, het installatiebedrijf, onder vermelding van het type van de installatie en van het productienummer (zie technische specificaties resp. typeplaatje op de installatie).

NL

Verplichtingen van de gebruiker

Conform de Duitse wetgeving

U hebt een degelijk en onderhoudsvriendelijk product aangeschaft. Elke technische installatie heeft echter regelmatige servicebeurten nodig, om een storingsvrije werking te garanderen.

Voorwaarde voor de werking en de garantie is dat de exploitant de installatie controleert. Volgens DIN 1988, deel 8, bijlage B moeten afhankelijk van de bedrijfsomstandigheden, maar maximaal om de zes maanden, een visuele controle en een inspectie van de reservoirinhoud worden uitgevoerd. Als het reservoir leeg is, moet het worden vervangen. Let op de houdbaarheidsdatum en de opslaginstructies van het doseermiddel.

Visuele controle	om de 2 maanden
Dichtheidscontrole	om de 2 maanden
Reiniging van het entpunt	om de 6 maanden
Uitvoeringscontrole	1 keer per jaar

Quantophos werkstoffen

Meting van het fosfaatgehalte aan een aftappunt bij inbedrijfname, resp. ten minste 1 keer per jaar.

CU2

Meting van de pH-waarde aan een aftappunt bij inbedrijfname, resp. ten minste 1 keer per jaar.

Nog een voorwaarde voor een goede werking en de garantie is het jaarlijkse onderhoud conform DIN 1988, deel 8, bijlage B en de vervanging van de aan slijtage onderhevige onderdelen.

Vervanging van de slijtdelen

Doseerleiding met injectieventiel	om de 3 jaar
Zuiglans	om de 5 jaar

Conform DIN 1988 dient de vervanging van deze onderdelen verricht te worden door vakkundig personeel (installateur of onze servicedienst).

Wij raden u aan om een onderhoudscontract af te sluiten met uw installateur of onze servicedienst.

Verhelpen van storingen

Storing	Oorzaak	Oplossing
Apparaat doseert niet	Aansluiting is tegen doorstroomrichting in gemonteerd.	Monteer de aansluiting met de stroomrichting mee.
Display (6) geeft EE weer en er is een akoestisch signaal hoorbaar.	Reservoir is leeg.	Sluit een nieuw doseereservoir aan (zie „Inbedrijfname”).
Display (6) geeft EH weer.	Noodstop-functie defect.	Besturingselektronica vervangen
Display (6) geeft EZ weer.	Motor of transmissie defect. Motorbesturing defect.	Motor met transmissie vervangen. Besturingselektronica vervangen
Display (6) geeft E3 weer.	Excenter-hallsensor defect, verkeerde positie of magneet defect	Excenter-hallsensor vervangen Positie corrigeren. Excenter vervangen.

NL

Als de storing niet op bovenstaande wijze kan worden opgelost, neem dan contact op met een erkende firma of met onze klantenservice.

Normen en wettelijke voorschriften

meest recente versies

De doseerinrichting is vervaardigd met inachtneming van DIN 19635 doseerapparaten voor de behandeling van drinkwater.

Bij installatie en gebruik van de inrichting dient rekening gehouden te worden met:

EN-806, Technische voorschriften voor drinkwaterinstallaties

DIN 1988, Technische voorschriften voor drinkwaterinstallaties

Verordening omtrent de kwaliteit van water voor gebruik door mensen (Drinkwaterverordening)

Wet ter regeling van de waterhuishouding (Waterhuishoudingswet)

Wet op de bevordering van de kringloop en de milieuvriendelijke afvalverwijdering (Kringloop- en afvalwet)

Als het afvalwater niet in de openbare riolering wordt geloosd (directe losing), dan geldt de Kaderrichtlijn Water over de minimum normen die gesteld worden aan het lozen van afvalwater in oppervlaktewater (Duitsland, Rahmen-AbwasserVwV) paragraaf 31 - waterbehandeling, koelsystemen, stoomproductie.

Voor de omgang met doseermiddelen gelden, afhankelijk van het gebruikte middel:

DIN EN 12672, producten voor de bereiding van water voor gebruik door mensen - kaliumpermanganaat

BG Chemie - gegevensblad M 009, waterstofperoxide

BG Chemie - gegevensblad M 004, prikkelende stoffen, bijtende stoffen

BG Chemie - gegevensblad M 050, omgang met gevaarlijke stoffen

BG Chemie - gegevensblad M 053, beschermende arbeidsmaatregelen voor de omgang met gevaarlijke stoffen

TRGS 540 - sensibiliserende stoffen

TRGS 515 - opslag van brandgevoelige stoffen in verpakkingen en mobiele reservoirs

UVV VBG 91 omgang met gevaarlijke stoffen

UVV VBG 65 chloortoevoeging van water

UVV VBG 125 veiligheids- en gezondheidssignalering op het werk

Verordening over installaties met waterverontreinigende stoffen (VAwS van de Duitse deelstaten)

Verordening voor de bescherming tegen gevaarlijke stoffen (Gefahrstoffverordnung)

Verordening over het binnenlandse en buitenlandse vervoer van gevaarlijke goederen over de weg en per spoor (reglement voor het vervoer van gevaarlijke goederen over de weg en per spoor)

Technische specificaties

Cillit Impulsor Optronic®- Modul	type	F 3		T 10/20	
		20 (3/4")	25 (1")	25 (1")	32 (1 1/4")
Nominale breedte aansluiting	DN	20 (3/4")	25 (1")	25 (1")	32 (1 1/4")
Capaciteit	m³/h	0,03 - 3,5	0,03 - 3,5	0,03 - 5	0,03 - 5
Min. starthoeveelheid	l/u	30			
Toegestane constante doorstroming		Ongeveer 50% van max. capaciteit			
Drukverlies bij max. doorstroming	bar	0,8			
Doseerafstand	l	0,53			
Doseerhoeveelheid	cm³/m³	100			
Te behandelen waterhoeveelheid per reservoir QUANTOPHOS® F, ca.	m³	30		100/200	
Fabrieksinstelling deelfactor		12			
Nominale druk (PN)	bar	10			
Bedrijfsdruk, max.	bar	10			
Watertemperatuur max.	°C	30			
Omgevingstemperatuur max.	°C	40			
Aansluiting op het stroomnet	V/Hz	230/50 (apparaat werkt met laagspanning van 12 V)			
Beschermingsgraad	IP	41			
Hoogte A van apparaat	mm	400		240	
Afstand B van buismidden tot voorkant apparaat	mm	317		317	
Toegestane montagehoogte C (Aanzuighoogte) max.	mm	—		1500	
Minimum montagehoogte D voor Vervangen reservoir	mm	560		—	
PNR (= productienummer)		8-162011		8-162012	

NL



Cillichemie

Lunga vita all'acqua

Via Plinio, 59 20129 Milano

Tel. (+39) 02 20.46.343 - Telefax (+39) 02 20.10.58

E_mail: cillichemie@cibemi.it - Internet: www.cillichemie.com

Dichiarazione di Conformità

Le apparecchiature indicate nel presente manuale di installazione uso e manutenzione della serie:

CILLIT OPTRONIC

sono conformi alle Leggi di seguito indicate:

D.M. 174/04

“ Regolamento concernente i materiali e gli oggetti che possono essere utilizzati negli impianti fissi di captazione, trattamento, adduzione e distribuzione delle acque destinate al consumo umano ”

Legge 443/90

“Regolamento recante disposizioni tecniche concernenti apparecchiature per il trattamento domestico di acque potabili ”

73/23/CEE

Conformità direttiva bassa tensione

89/336/CEE

Conformità direttiva compatibilità elettromagnetica

Cillichemie Italiana S.r.l. opera con Sistema Qualità certificato in ottemperanza a quanto prescritto dalla Normativa UNI-EN ISO 9001:2000, con Certificato n. 677 emesso dall'ente CERTIQUALITY.

CILLICHEMIE ITALIANA S.r.l.

COPIA



ISTITUTO DI CERTIFICAZIONE DELLA QUALITÀ
www.certiquality.it

CERTIFICATO n. **677**
CERTIFICATE No

SI CERTIFICA CHE L'ORGANIZZAZIONE
WE HEREBY CERTIFY THAT THE ORGANIZATION

CILICHEMIE ITALIANA SRL

I - 20129 MILANO (MI) - VIA PLINIO 59

NELLE SEGUENTI UNITA' OPERATIVE / IN THE FOLLOWING OPERATIVE UNITS

I - 20129 MILANO (MI) - VIA PLINIO 59

I - 20098 SESTO ULTERIANO (MI) - VIA LIGURIA 3/5

HA ATTUATO E MANTIENE UN SISTEMA DI GESTIONE QUALITÀ CHE È CONFORME ALLA NORMA
HAS IMPLEMENTED AND MAINTAINS A QUALITY MANAGEMENT SYSTEM WHICH COMPLIES WITH THE FOLLOWING STANDARD

UNI EN ISO 9001:2000


PER LE SEGUENTI ATTIVITÀ / FOR THE FOLLOWING ACTIVITIES SETTORE CODE **EA 12, 18**

Progettazione, produzione, installazione, commercializzazione ed assistenza tecnica di prodotti ed apparecchiature per il trattamento dell'acqua.
Design, production, installation, trading and technical service of products and equipment for water treatment.

RIFERIRSI AL MANUALE DI GESTIONE QUALITÀ PER L'APPLICABILITÀ DEI REQUISITI DELLA NORMA
REFER TO MANAGEMENT SYSTEM MANUAL FOR DETAILS OF APPLICATION TO STANDARD REQUIREMENTS

IL PRESENTE CERTIFICATO È SOGGETTO AL RISPETTO DEL REGOLAMENTO PER LA CERTIFICAZIONE DEI SISTEMI DI GESTIONE
THE USE AND THE VALIDITY OF THE CERTIFICATE SHALL SATISFY THE REQUIREMENTS OF THE RULES FOR THE CERTIFICATION OF MANAGEMENT SYSTEMS

PRIMA EMISSIONE
FIRST ISSUE **24/02/1997**
EMISSIONE CORRENTE
CURRENT ISSUE **08/03/2006**


CERTIQUALITY S.r.l. - IL PRESIDENTE
Via G. Giardino 4 - 20123 MILANO (MI) - ITALY

CISQ is a member of



www.iqnet-certification.com

IQNet, the association of the world's first class certification bodies, is the largest provider of management System Certification in the world. IQNet is composed of more than 30 bodies and counts over 150 subsidiaries all over the globe.

CISQ è la Federazione Italiana di Organismi di Certificazione dei sistemi di gestione aziendale

CISQ is the Italian Federation of management system Certification Bodies

SINCERT

SGQ N° 008A
SGA N° 001D
SCR N° 002F
PRD N° 008B
Membro degli accordi di mutuo riconoscimento EA IAF
Signatory of EA and IAF mutual recognition agreements

Per informazioni sulla validità del certificato, visitare il sito
www.certiquality.it

*For information concerning the validity of the certificate, you can visit the site
www.certiquality.it*

La validità del presente certificato è subordinata a sorveglianza periodica annuale ed al riesame completo del Sistema di Gestione con periodicità triennale.

The validity of this certificate depends on annual audit and on a complete review every three years of the Management System.



www.cisq.com

www.bwt-group.com

BWT AG

Walter-Simmer-Str. 4
A-5310 Mondsee
Tel. +43/6232/5011-0
Fax +43/6232/4058
E-Mail: office@bwt.at

BWT Wassertechnik GmbH

Industriestraße
D-69198 Schriesheim
Tel. +49/6203/73-0
Fax +49/6203/73102
E-Mail: bwt@bwt.de

Cillichemie Italiana SRL

Via Plinio 59
I-20129 Milano
Tel. +39/02/2046343
Fax +39/02/201058
E-Mail: cillichemie@cibemi.it

BWT France S.A.

103, Rue Charles Michels
F-93200 Saint Denis
Tel. +33/1/49224500
Fax +33/1/49224545
E-Mail: bwt@wanadoo.fr

BWT Belgium N.V./S.A.

Leuvensesteenweg 633
B-1930 Zaventem
Tel. +32/2/758 03 10
Fax +32/2/757 11 85
E-Mail: bwt@bwt.be

Cillit S.A.

C/Silici, 71 - 73
Poligono Industrial del Este
E-08940 Cornella de Llobregat
Tel. +34/93/4740494
Fax +34/93/4744730
E-Mail: cillit@cillit.com

Christ-Kennicott Water Technology Ltd.

Kennicott House, Well Lane
Wednesfield
Wolverhampton WV11 1XR
Tel. +44/1902/721212
Fax +44/1902/721333
E-Mail: information@christwt.co.uk

BWT Hungária Kft

Kamaraerdei út 5
H-2040 Budaörs
Tel. +36/23/430-480
Fax +36/23/430-482
E-Mail: bwtchrist@bwtchrist.hu

BWT Česká Republika s.r.o.

Komerční zóna Praha-Pruhonice
Lipová 196 -Cestlice, 251 01 Ricany
Tel. +42/02/72 68 0300
Fax +42/02/72 68 0299
E-Mail: info@bwt.cz

BWT Polska Sp. z o.o.

ul. Polczyńska 116
PL-01-304 Warszawa
Tel. +48/22/6652609
Fax +48/22/6649612
E-Mail: bwt@bwt.pl

