

## Cillit-AQA BOX FS

**Apparecchiature per l'affinamento dell'acqua ad uso potabile**

Chiave indice: AE

Edizione 09/08



**Cillit-AQA BOX FS**  
**Cillit-AQA BOX UV-FS**

### Normative

Il Cillit-AQA BOX FS soddisfa i requisiti prescritti dal Decreto del Ministero della Sanità n.443/90.

### Impiego

Il Cillit-AQA BOX FS è un'apparecchiatura per il trattamento domestico dell'acqua potabile in grado di affinare le caratteristiche dell'acqua senza modificarne il naturale contenuto salino.

Il Cillit-AQA BOX FS rimuove sostanze in sospensione, odori e sapori sgradevoli ed eventuali sottoprodotti dovuti all'impiego del cloro.

### Caratteristiche dell'apparecchio

Il Cillit-AQA BOX FS è un'apparecchiatura estremamente compatta e di semplice installazione, costituita da un filtro a struttura composita Cillit-MINI-REFINER, un raccordo per il prelievo dell'acqua dalla rete domestica dotato di valvola e da un contatore digitale. L'acqua trattata viene resa disponibile ad un erogatore dedicato, comprensivo di rubinetto predisposto per una installazione sopra il piano della cucina.

All'interno dell'apparecchiatura l'acqua passa attraverso il filtro a struttura composita Cillit-MINI-REFINER in grado di trattenere impurità fino a 0,5 micron, nonché eliminare sgradevoli odori o sapori esercitando nel contempo un'azione batteriostatica.

In uscita al Cillit-MINI-REFINER è presente un contatore digitale con display in grado di segnalare la portata istantanea di acqua erogata, nonché i litri di acqua o i giorni residui prima della sostituzione della cartuccia MINI-REFINER.

Nella versione Cillit-AQA BOX UV-FS a valle del contatore digitale è presente una lampada battericida a raggi ultravioletti.

### Requisiti particolari e fondamentali

- Filtro composito Cillit-MINI-REFINER approvato dal Ministero della Sanità per il trattamento domestico di acque potabili.

- Limitatissimo consumo energetico: il contatore digitale, alimentato con batterie AAA (1,5 V), entra automaticamente in funzione al passaggio di acqua e si disattiva automaticamente dopo 10 secondi in mancanza di erogazione di acqua.
- Minima necessità di manutenzione: il contatore digitale segnala mediante avviso acustico l'esaurimento della cartuccia filtrante MINI-REFINER.
- La versione Cillit-AQA BOX UV-FS viene equipaggiata con una lampada battericida a raggi UV ad elevata autonomia completa di LED per la segnalazione di accensione/guasto del bruciatore.
- Esecuzione monoblocco di dimensioni estremamente ridotte e design innovativo.
- Materiali conformi al contatto con acqua destinata al consumo umano.

### Installazione

Effettuare l'installazione del Cillit-AQA BOX FS nel rispetto delle norme vigenti locali. L'installazione deve essere eseguita da personale qualificato in grado di rilasciare regolare Certificazione di Conformità. Il Cillit-AQA BOX FS è predisposto per un'installazione sottolavello e viene alimentato con acqua prelevata dalla rete domestica di distribuzione acqua potabile. L'erogatore munito di rubinetto è predisposto per un'installazione sul piano della cucina.

Per la versione Cillit-AQA BOX UV-FS prevedere ad una distanza massima di un metro, su una linea protetta da interruttore differenziale, una presa elettrica 230V/50 Hz con messa a terra conforme alle norme. Osservare in particolare le indicazioni specifiche riportate nelle istruzioni di montaggio e servizio a corredo dell'apparecchio. In caso di smarrimento chiedere l'invio di una copia.

### Avvertenze

Proteggere il Cillit-AQA BOX FS dal gelo,

**Cillichemie**

Azienda che opera con sistema di Qualità Certificato

Via Plinio, 59 - 20129 Milano  
Tel. (02) 2046343 ric.aut.  
Fax (02) 201058  
Internet: www.cillichemie.comDEPURAZIONE ACQUA - OZONO  
IMPIANTI PISCINE - OSMOSI**Lunga vita all'acqua**

dall'esposizione diretta ai raggi solari e dalle intemperie. Evitare che oli, solventi, detersivi acidi e basici, sostanze chimiche e fonti di calore superiori a 40° C vengano a contatto con l'apparecchiatura. La pressione dell'acqua in rete non deve superare quella massima consentita; eventualmente installare a monte un riduttore di pressione. La tensione elettrica di alimentazione deve corrispondere alla tensione di alimentazione dell'apparecchio ed essere stabile e non accusare oscillazioni di tensione oltre la norma.

Per una corretta gestione e funzionamento dell'apparecchiatura si consiglia di prevedere una regolare manutenzione comprensiva di periodica sostituzione del filtro MINI-REFINER e del bruciatore della lampada UV in accordo alle indicazioni riportate all'interno del manuale di installazione uso e manutenzione.

Accertarsi sempre che la presente Informazione Tecnica rappresenti l'ultima edizione, verificando sul sito [www.cillichemie.com](http://www.cillichemie.com)

**Descrizione per capitoli e offerte**

**Cillit-AQA BOX FS** (\*) sistema di filtrazione in esecuzione monoblocco contenente filtro composito per la microfiltrazione dell'acqua per togliere alla stessa odori, sapori, colorazioni e corpi estranei non graditi al fine di rendere l'acqua per l'uso potabile particolarmente affinata per tutti gli usi domestici. La fornitura include il rubinetto di erogazione da posizionare sul piano del lavello, nonché contatore digitale.

IQ – Informazioni Qualità:

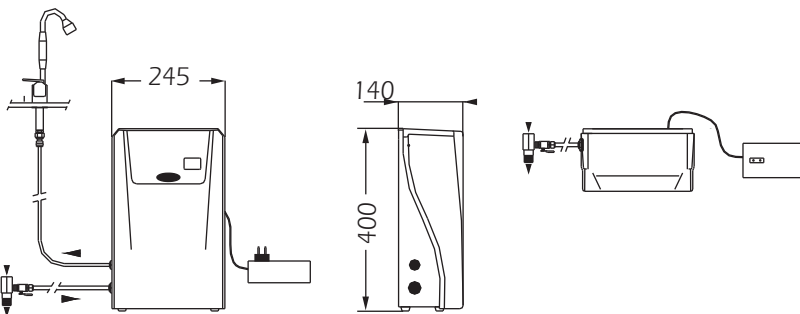
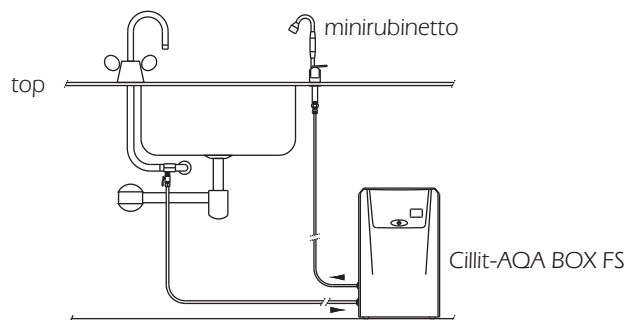
- filtro composito per la microfiltrazione autorizzato dal Ministero della Sanità;
- rubinetto incluso;
- contatore digitale per acqua potabile;
- carenatura di protezione;
- capacità di filtrazione elevata;
- certificazione CE.

(\*) Nella versione Cillit-AQA BOX UV-FS la fornitura include una lampada a raggi ultravioletti per una protezione supplementare disinfettante battericida.

**Dati tecnici**

<b>Modelli Cillit-AQA BOX FS</b>		<b>FS</b>	<b>UV-FS</b>
Portata massima	l/h	250	250
Raccordi ingresso (attacco rapido)	mm	8 x 6	8 x 6
Raccordo collegamento rete idrica acqua potabile	pollici	1/2	1/2
Raccordo acqua trattata (attacco rapido)	mm	6 x 4	6 x 4
Tensione alimentatore	V/Hz	-	230/50-60
Tensione alimentatore uscita	AC	-	2 x 110
Assorbimento elettrico	mA	-	71
Potenza bruciatore	W	-	1 x 6
Irraggiamento	J/m <sup>2</sup>	-	300
Intervallo max. per la sostituzione del filtro	l	3500*	3500*
Sostituzione bruciatore lampada UV	ore	-	8000**
Pressione di esercizio min./max.	bar	2 - 6	2 - 6
Temperatura acqua ingresso min./max.	°C	10 - 30	10 - 30
Temperatura ambiente min./max.	°C	10 - 40	10 - 40
Umidità relativa ambiente max. (a 30 °C)	%	-	80
Dimensioni AxLxP	mm	400x245x140	400x245x140

(\*) La cartuccia filtrante deve essere comunque sostituita dopo 6 mesi dall'entrata in esercizio.  
(\*\*) Sostituire il bruciatore della lampada UV dopo 1 anno di funzionamento.

**Dimensioni di ingombro****Esempio di installazione per il trattamento domestico di acque potabili in accordo a quanto previsto dal Decreto Legislativo 21 Dicembre 1990, n. 443****Informazione tecnica disponibile sul sito [www.cillichemie.com](http://www.cillichemie.com)**

La presente informazione tecnica tiene conto delle esperienze della Società e si applica ad un uso normale del prodotto secondo quanto sopra descritto; usi diversi vanno di volta in volta autorizzati per iscritto. Per una regolare gestione e manutenzione degli impianti si consiglia di stipulare un accordo con i nostri Centri di Assistenza Tecnica presenti capillarmente su tutto il territorio nazionale. La Cillichemie si riserva il diritto di qualsiasi modifica ai propri prodotti anche senza preavviso.

Indirizzi e numeri telefonici della nostra organizzazione di assistenza e consulenza tecnica nonché per la vendita dei nostri prodotti ed impianti, sono anche reperibili sulle pagine gialle sotto la voce "Depurazione acqua-impanti, apparecchi, piscine" oppure consultando il sito internet [www.cillichemie.com](http://www.cillichemie.com)