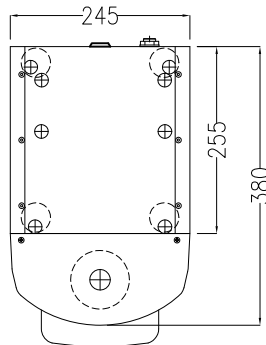
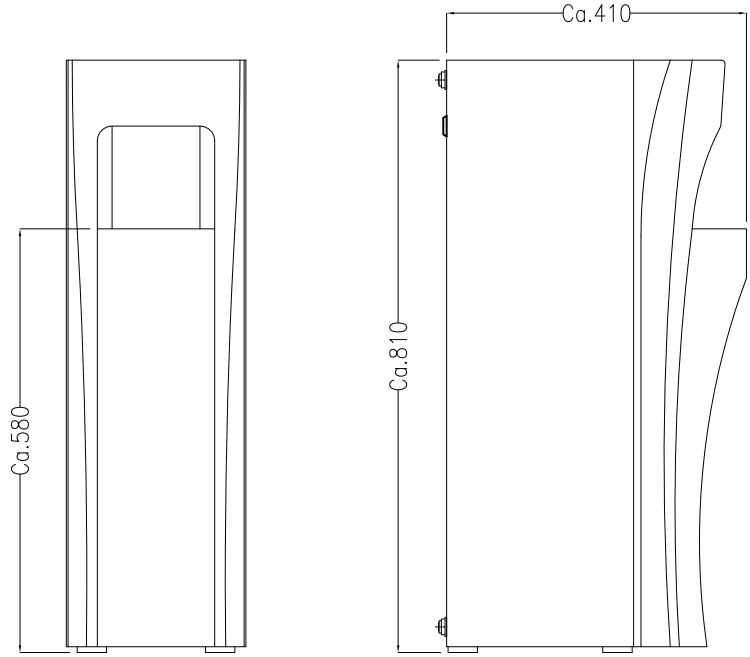


USCITA 8x6
ALL'AQUA DREAM

INGRESSO ACQUA
DI RETE 8x6



Le dimensioni sono da considerarsi indicative e non impegnative e potranno subire delle variazioni senza preavviso.

Rev.n°	Descrizione revisione	Data revisione	Approv.		
		Cillichemie Italiana via Plinio 59 - Milano - Tel. 02-2046343			
		CILLIT-MOBILETTO PER CILLIT-AQUA DREAM FRIZZ T		Data 28/04/08	Dis. A.L.
		Cod-12129AA		Scala	Approv.
				Disegno N°	Pos. N°
A termine di legge il presente disegno non puo' essere ricopiato ne' riprodotto ne' comunicato anche solo parzialmente ad altra persona o Ditta					